

# INSTRUKCJA MONTAŻU BIURKA GAMINGOWEGO

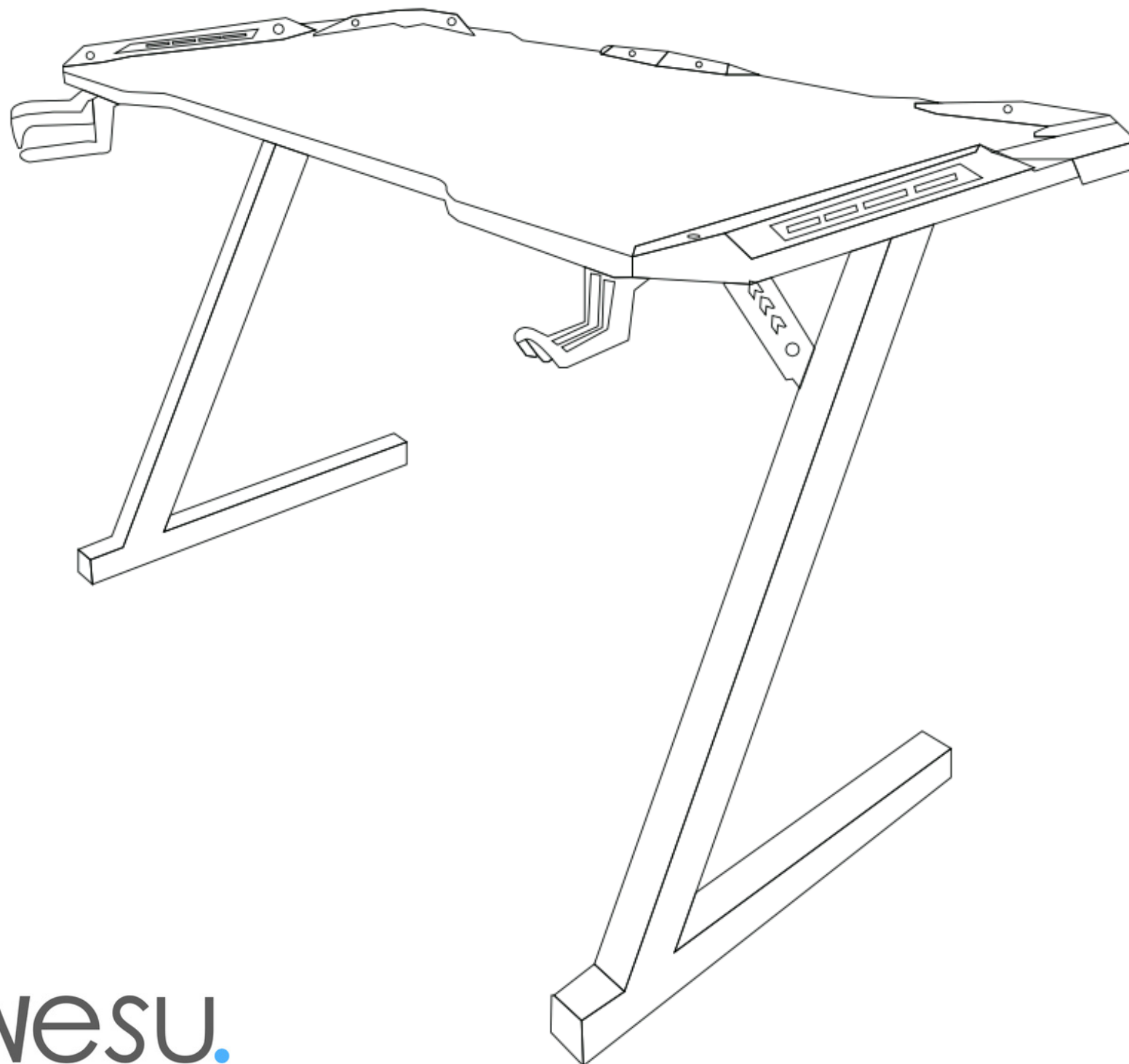


Montaż powinien zostać przeprowadzony przez osobę dorosłą.

Przed przystąpieniem do montażu należy dokładnie przeczytać instrukcję.

Ze względu na ryzyko połknięcia małych elementów, dzieci nie powinny mieć dostępu do biurka do czasu zakończenia montażu.

## WF-505BK



wesU.

Montaż powinien zostać przeprowadzony przez osobę dorosłą.



Ze względu na ryzyko połknięcia małych elementów, dzieci nie powinny mieć dostępu do biurka do czasu zakończenia montażu. Nie należy pozwalać małym dzieciom bawić się opakowaniami poszczególnych części.



Biuro należy złożyć zgodnie z instrukcją.

Prosimy o jej dokładne przeczytanie przed przystąpieniem do montażu. Cały proces trwa ok. 2 godziny.

Przed przystąpieniem do montażu należy upewnić się, że otrzymany produkt jest kompletny, a wszystkie części są nieuszkodzone.



30min

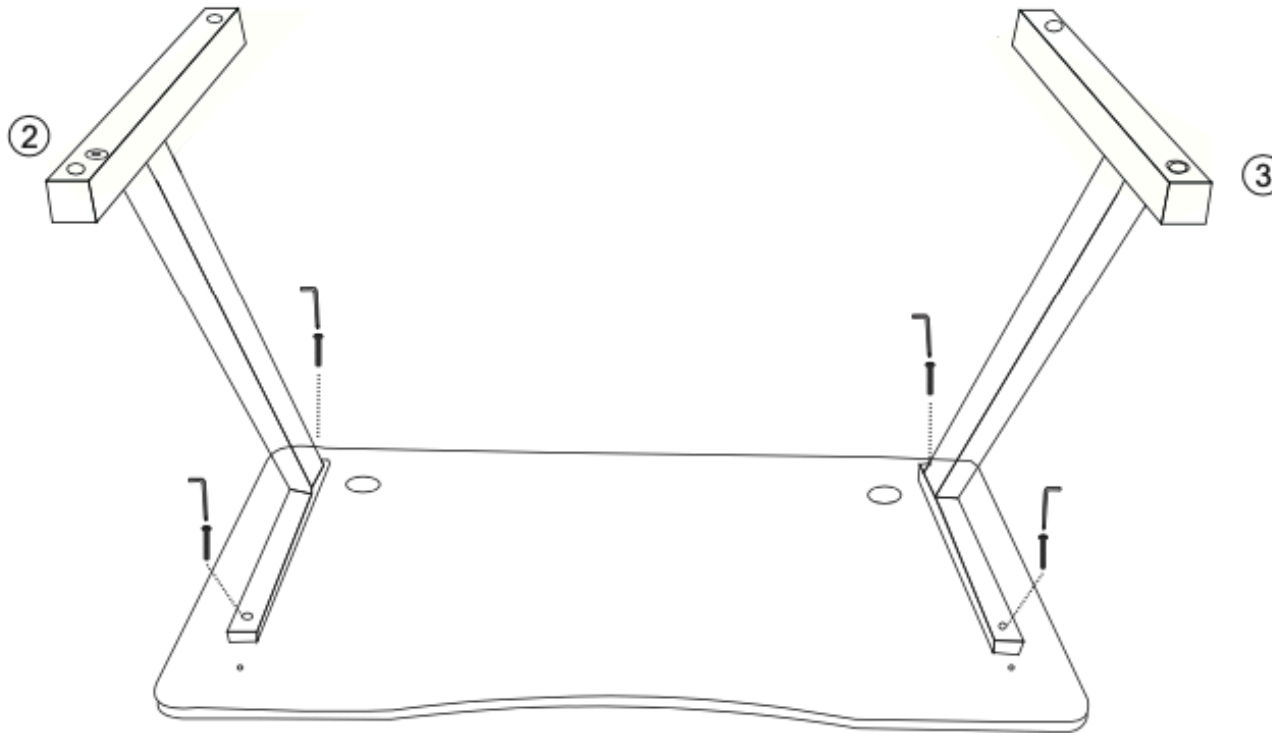
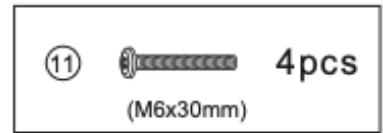
## LISTA CZĘŚCI NIEZBĘDNYCH DO MONTAŻU

<b>1</b>  1pc	<b>2</b>  1pc	<b>3</b>  1pc	
<b>4</b>  1pc			
<b>5</b>  2pcs	<b>6</b>  2pcs	<b>7</b>  1pc	<b>8</b>  1pc
<b>9</b>  8pcs	<b>10</b> M6x12mm  12pcs	<b>11</b> M6x30mm  4pcs	<b>12</b>  10pcs
<b>13</b>  4pcs	<b>14</b>  2pcs	<b>15</b>  1pc	<b>16</b>  2pcs
<b>17</b> 			

# INSTRUKCJA MONTAŻU

## KROK 1.

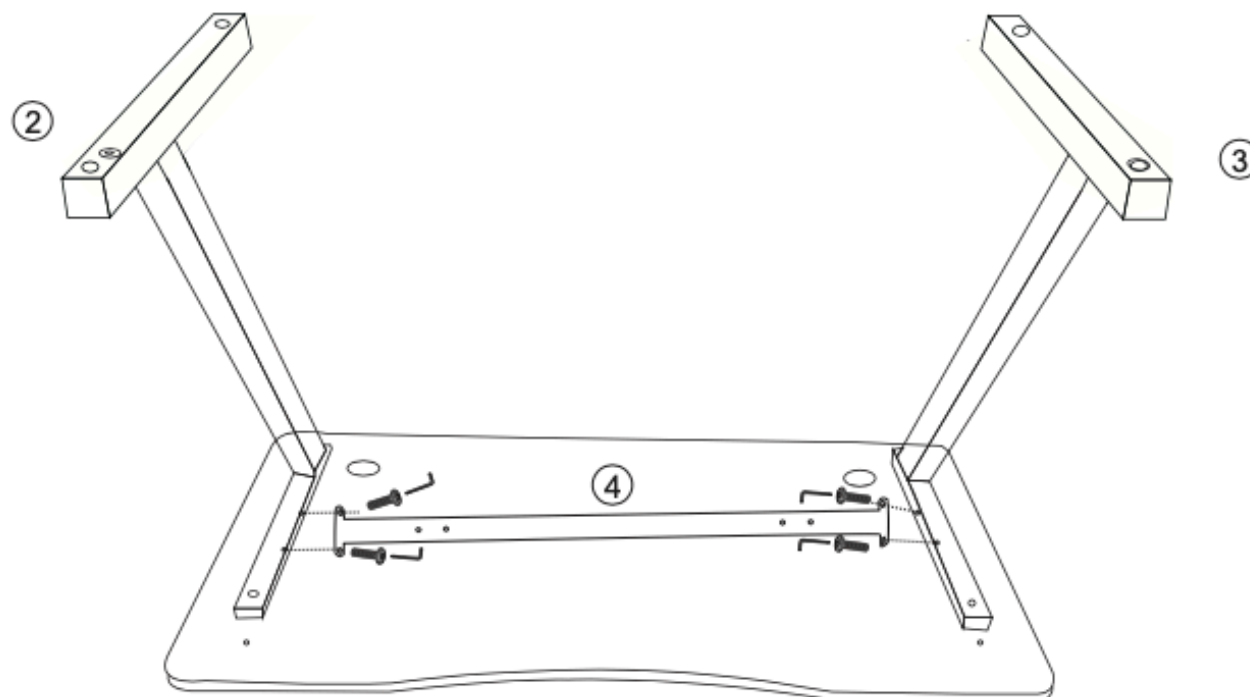
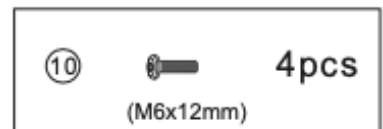
Przymocuj nogi (2) i (3) do blatu biurka.  
Nie przykręcaj całkowicie śrub.



Błat biurka połóż na kartonie lub dywanie, aby uniknąć jego uszkodzenia pod wpływem tarcia o podłogę.


## KROK 2.

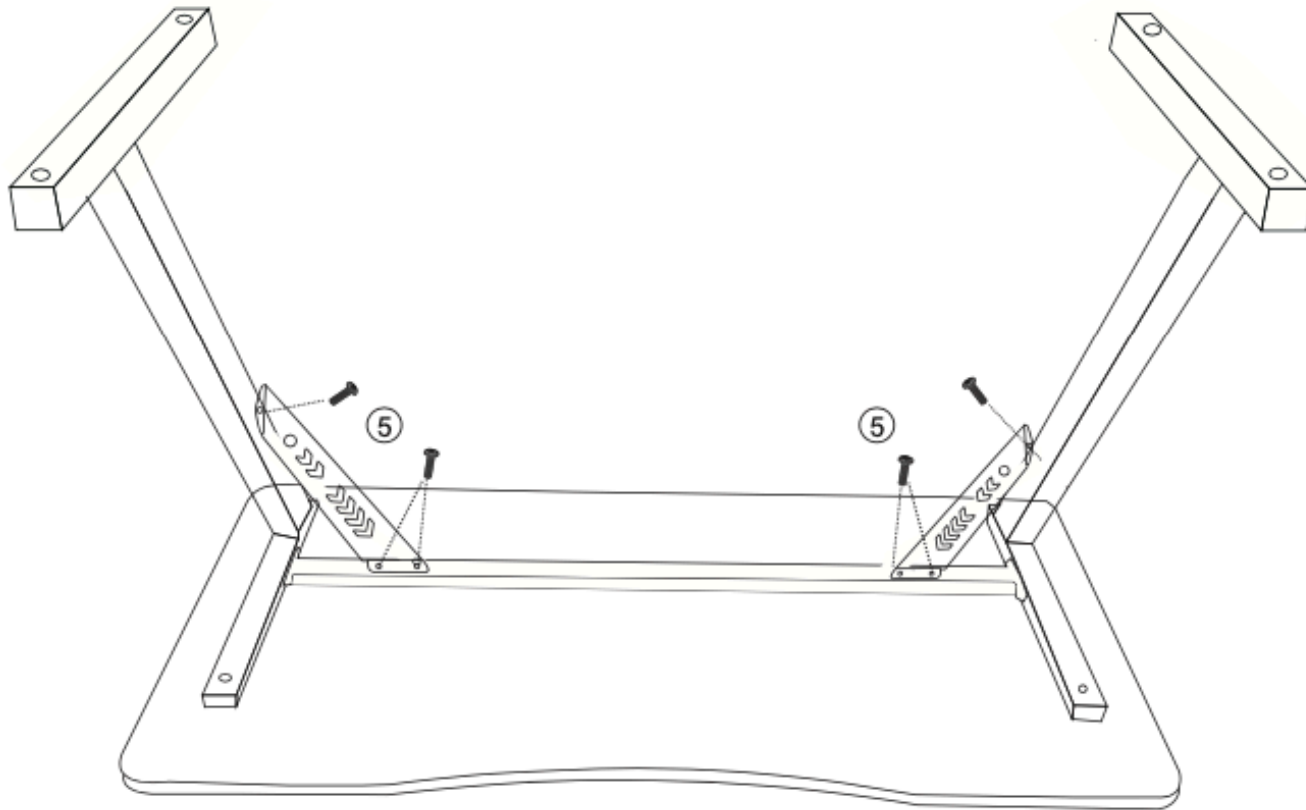
Zamocuj wspornik (4) do blatu. Nie przykręcaj całkowicie śrub.



### KROK 3.



Wkręć wsporniki nóg (5) tak jak na obrazku.  
Nie przykręcaj całkowicie śrub.

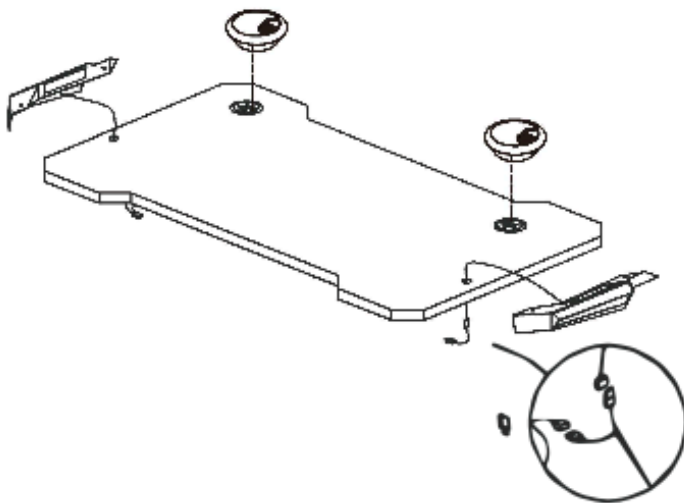
10		6pcs
	(M6x12mm)	



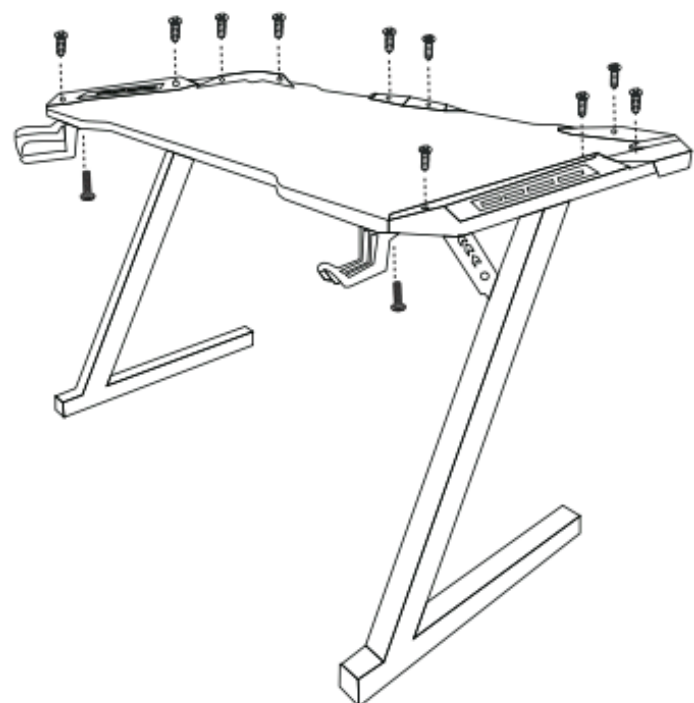
### KROK 4.

Zamontuj elementy (14) i (6) do blatu biurka.

10		2pcs
	(M6x12mm)	
12		10pcs





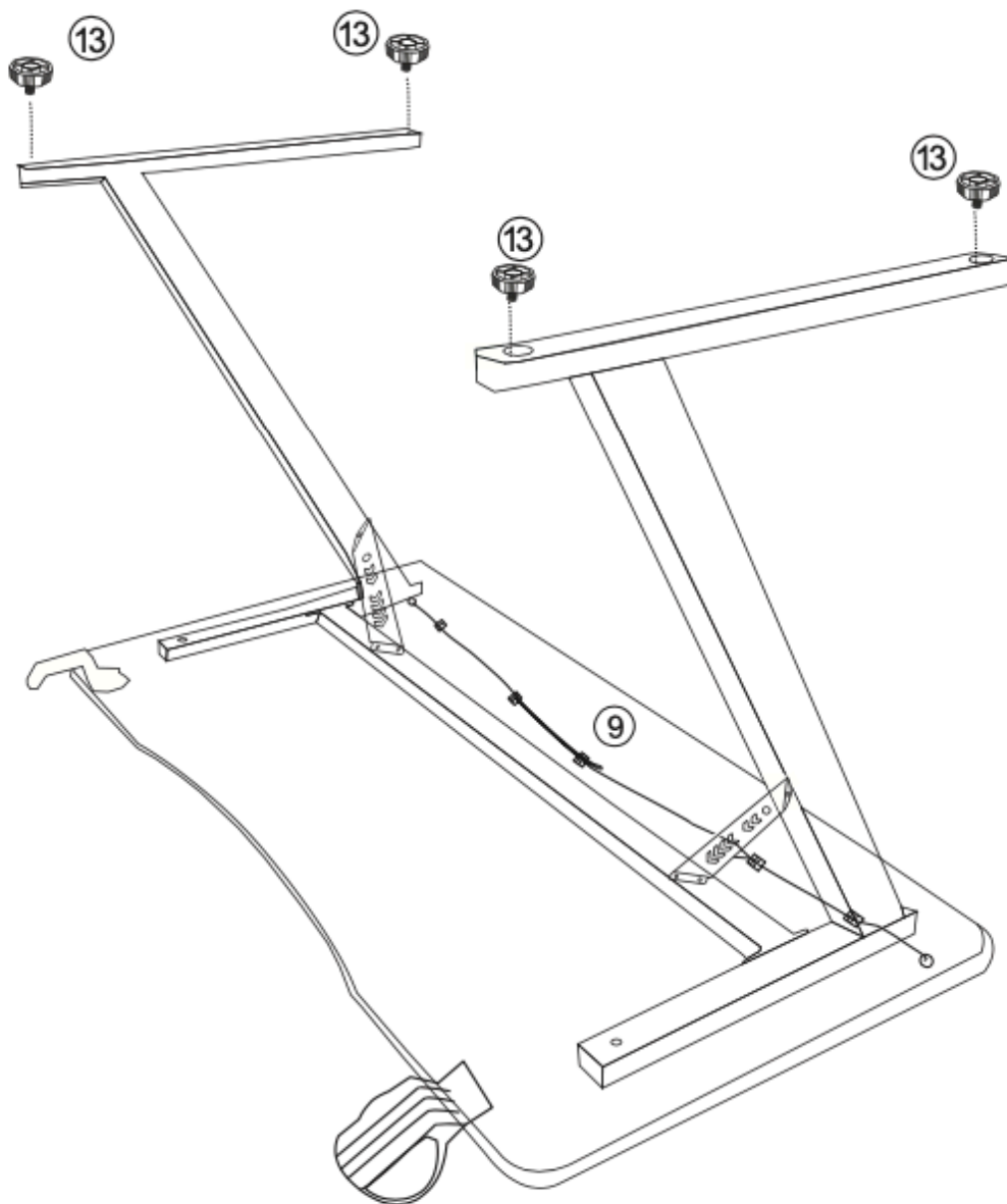
Podłączenie oświetlenia LED powinno być od spodu biurka.



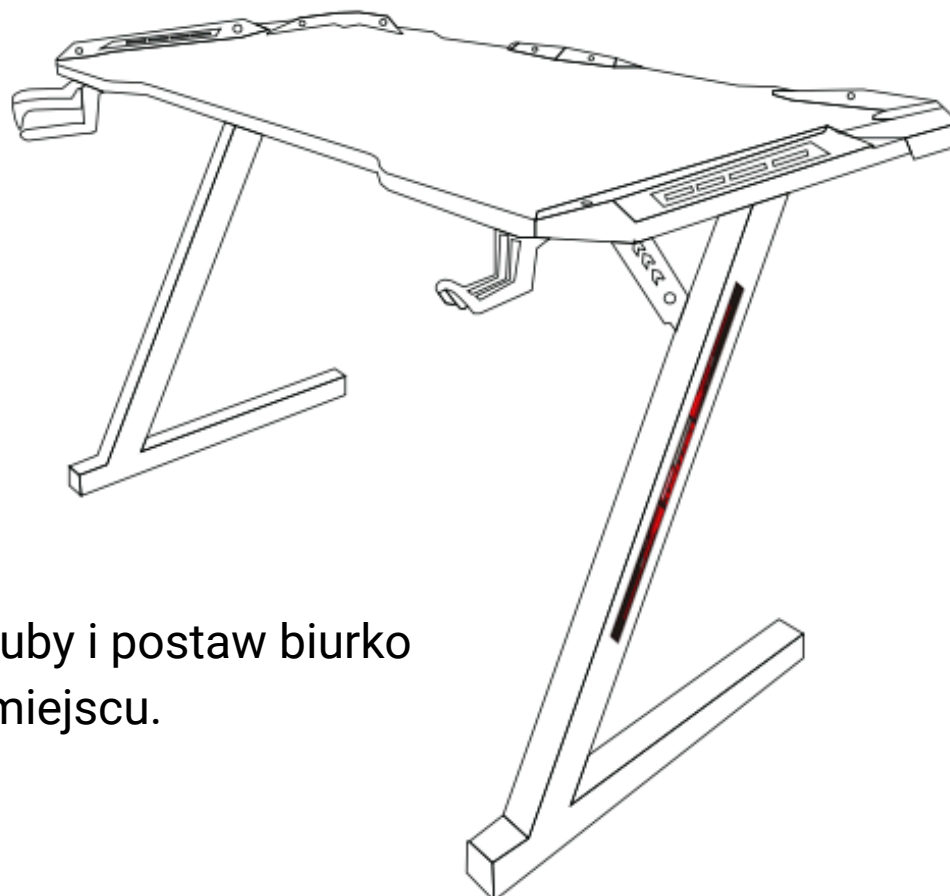
## KROK 5.

Przymocuj część (13) do nóg biurka, a następnie użyj części (9) odpowiednio zabezpieczyć okablowanie.

13		4pcs
9		8pcs



## KROK 6.



Dokręć wszystkie śruby i postaw biurko w jego docelowym miejscu.