

INSTRUKCJA MONTAŻU BIURKA GAMINGOWEGO

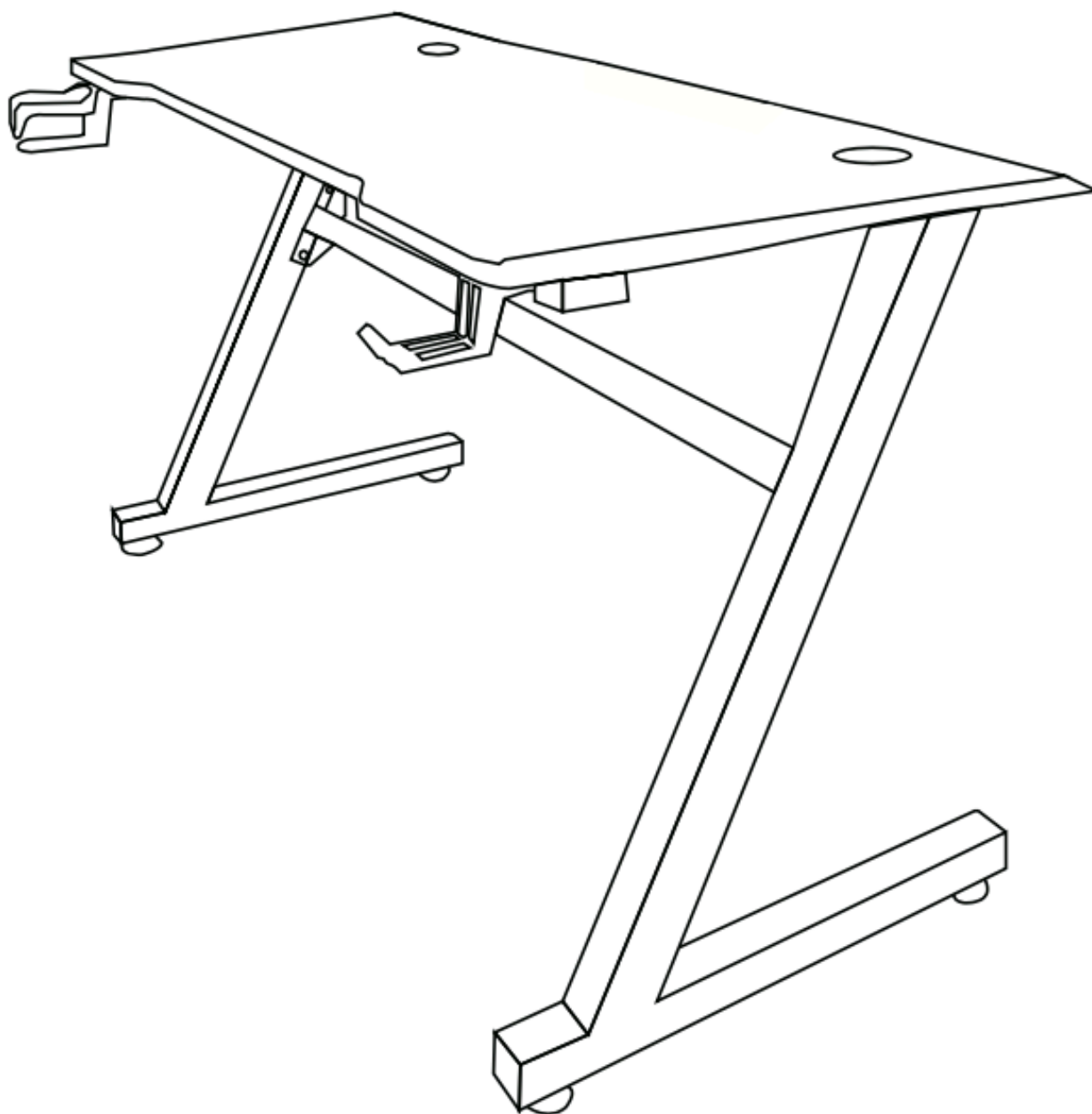


Montaż powinien zostać przeprowadzony przez osobę dorosłą.

Przed przystąpieniem do montażu należy dokładnie przeczytać instrukcję.

Ze względu na ryzyko połknięcia małych elementów, dzieci nie powinny mieć dostępu do biurka do czasu zakończenia montażu.

WF-503



WESU.

Montaż powinien zostać przeprowadzony przez osobę dorosłą.



Ze względu na ryzyko połknięcia małych elementów, dzieci nie powinny mieć dostępu do biurka do czasu zakończenia montażu. Nie należy pozwalać małym dzieciom bawić się opakowaniami poszczególnych części.



Biuro należy złożyć zgodnie z instrukcją.


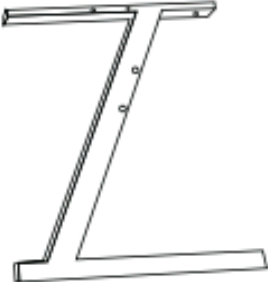
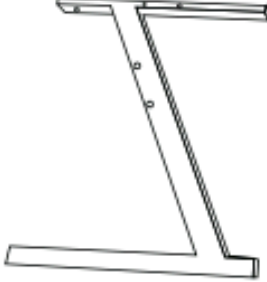
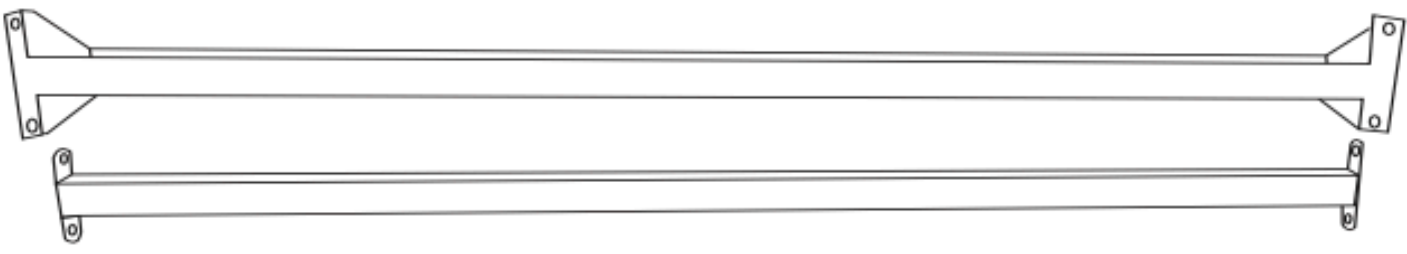


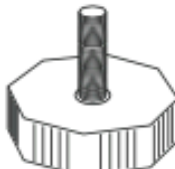

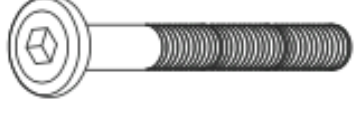

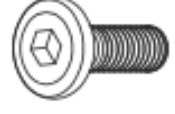
Prosimy o jej dokładne przeczytanie przed przystąpieniem do montażu. Cały proces trwa ok. 2 godziny.

Przed przystąpieniem do montażu należy upewnić się, że otrzymany produkt jest kompletny, a wszystkie części są nieuszkodzone.



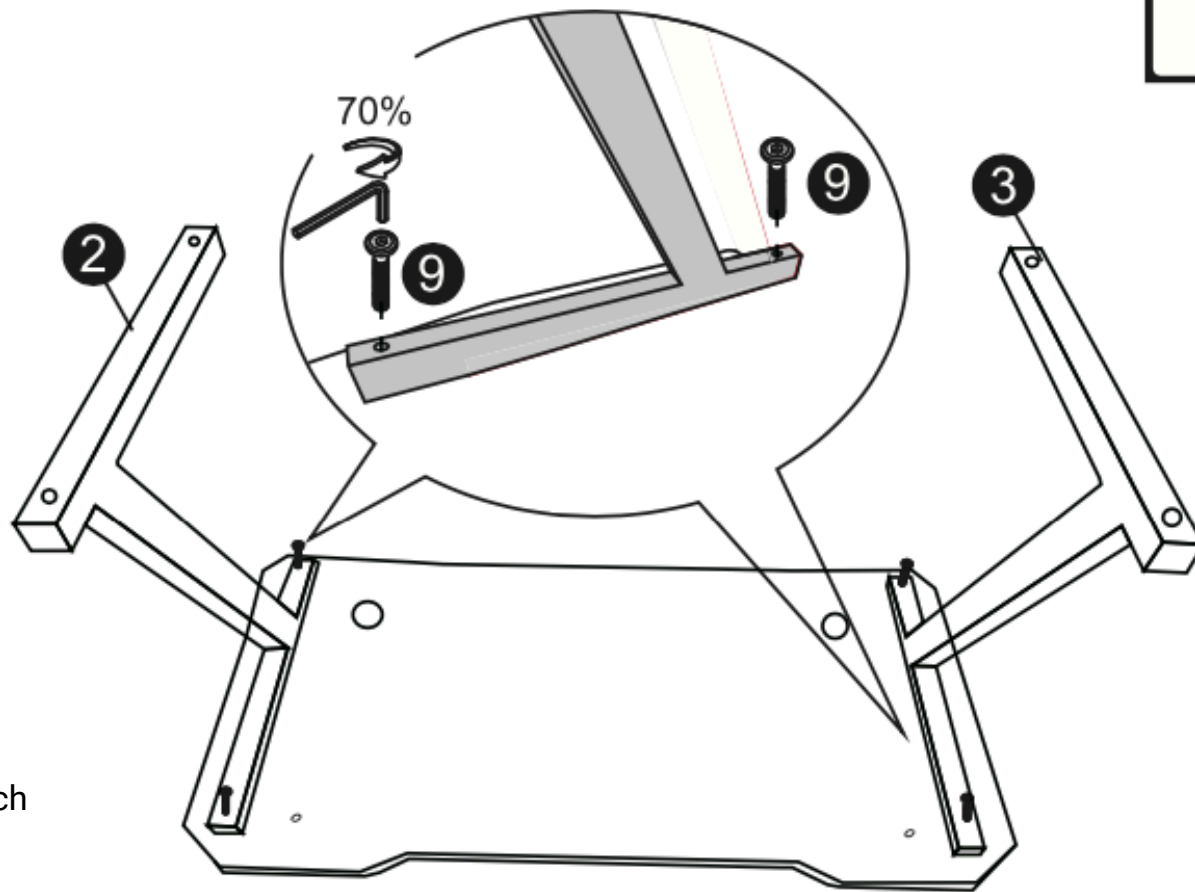
30min

LISTA CZĘŚCI NIEZBĘDNYCH DO MONTAŻU

1  1pc	2  1pc	3  1pc	
4  1pc			
5  1pc	6 M6  1pc	7  4pcs	8  1pc
9 M6×30mm  4pcs	10  2pcs	11 M6×12mm  10pcs	

KROK 1. Przymocuj nogi (2) i (3) do blatu biurka.

9 M6×30mm
4pcs



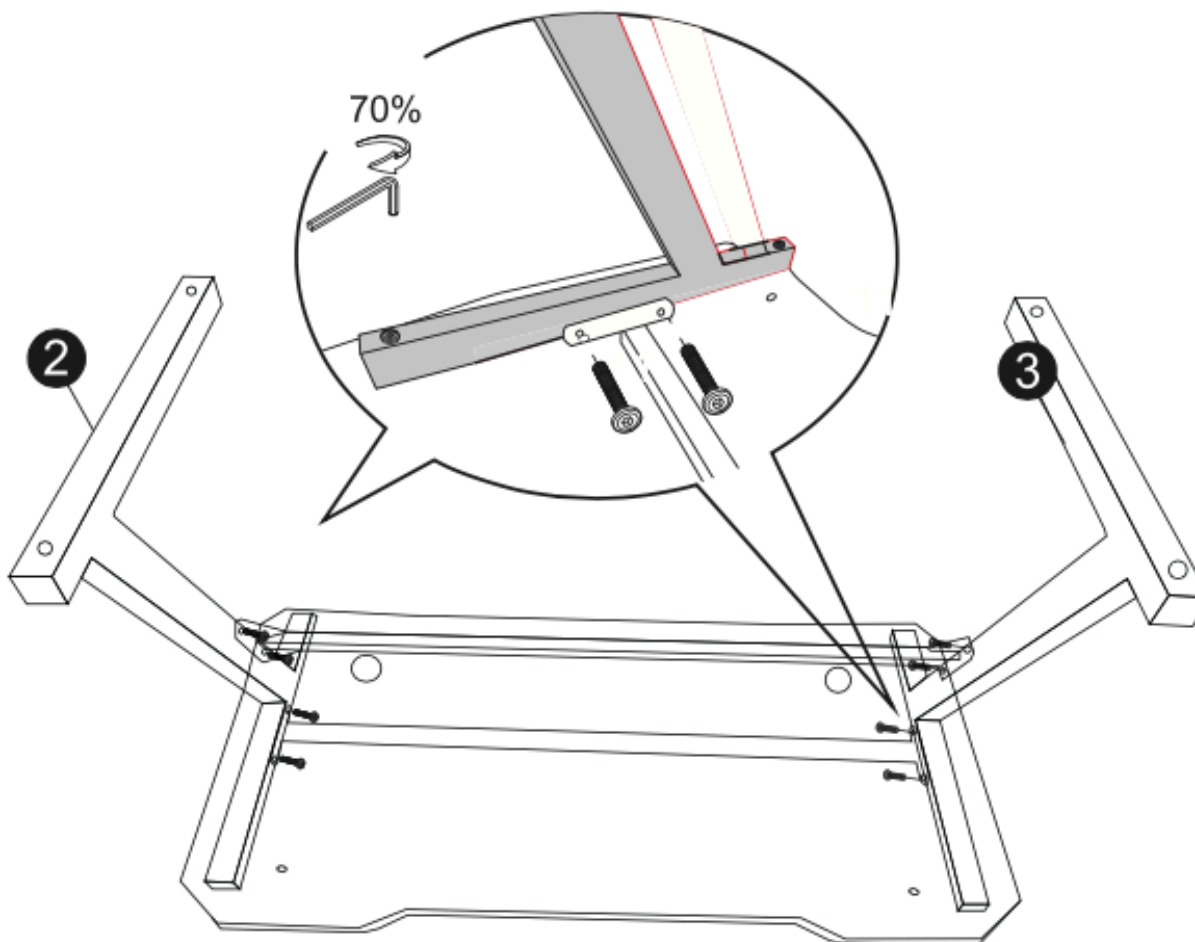
Nie przykręcaj całkowicie śrub przed montażem pozostałych elementów.



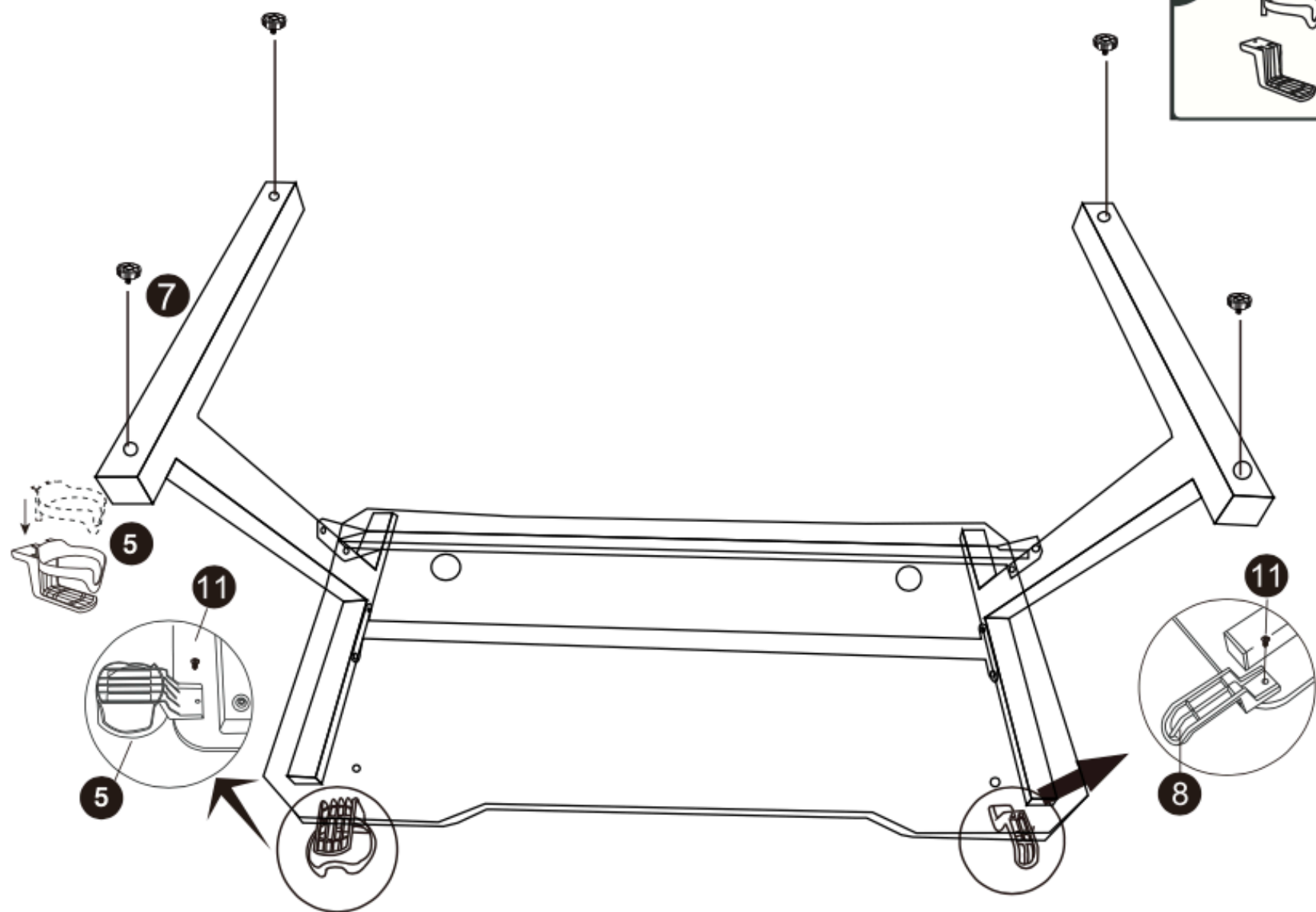
Błat biurka połóż na kartonie lub dywanie, aby uniknąć jego uszkodzenia pod wpływem tarcia o podłogę.







KROK 2. Zamocuj wspornik (4) do blatu biurka.

11 M6×12mm
8pcs



KROK 3. Zamocuj części (6), (7), (8), (13) tak jak na obrazku



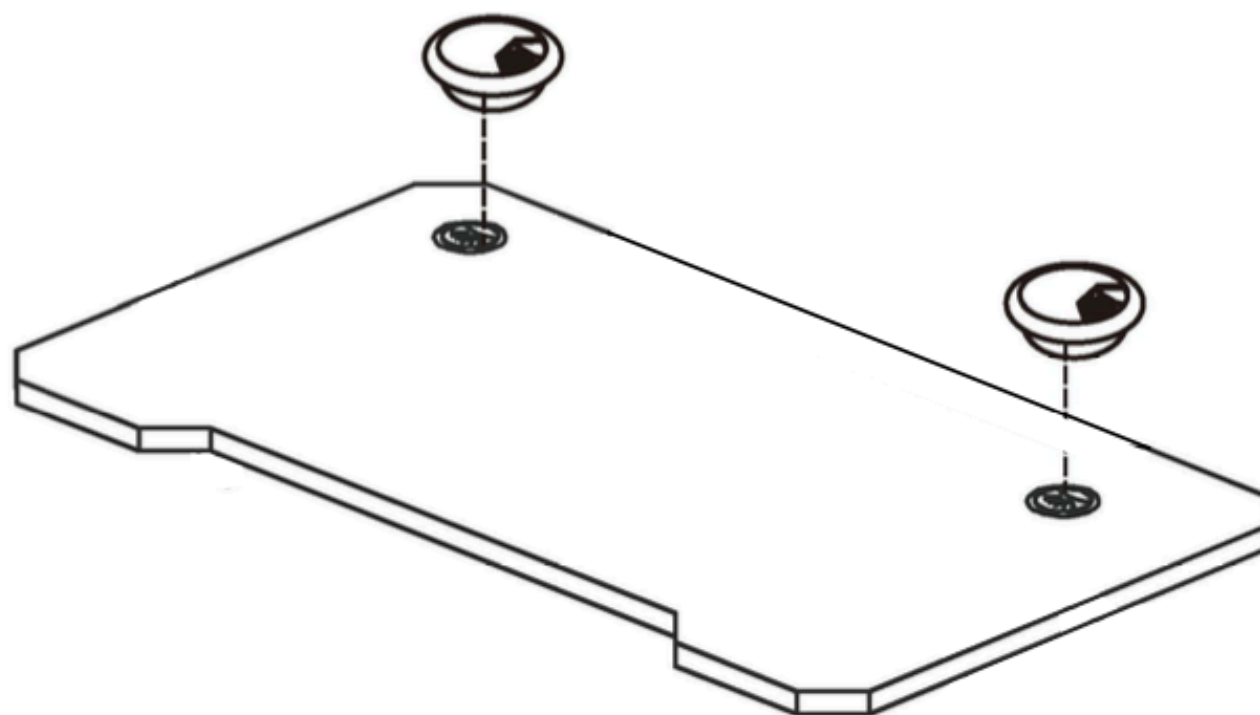
6		2 pcs
7		4 pcs
8		1 pc
11	M6×12mm 	2 pcs
5	 	1 pc

KROK 4. Wkręć przepusty na kable do blatu biurka.

10



2pcs



KROK 5. Dokręć wszystkie śruby, tak aby biurko było stabilne.

