

INSTRUKCJA MONTAŻU BIURKA GAMINGOWEGO

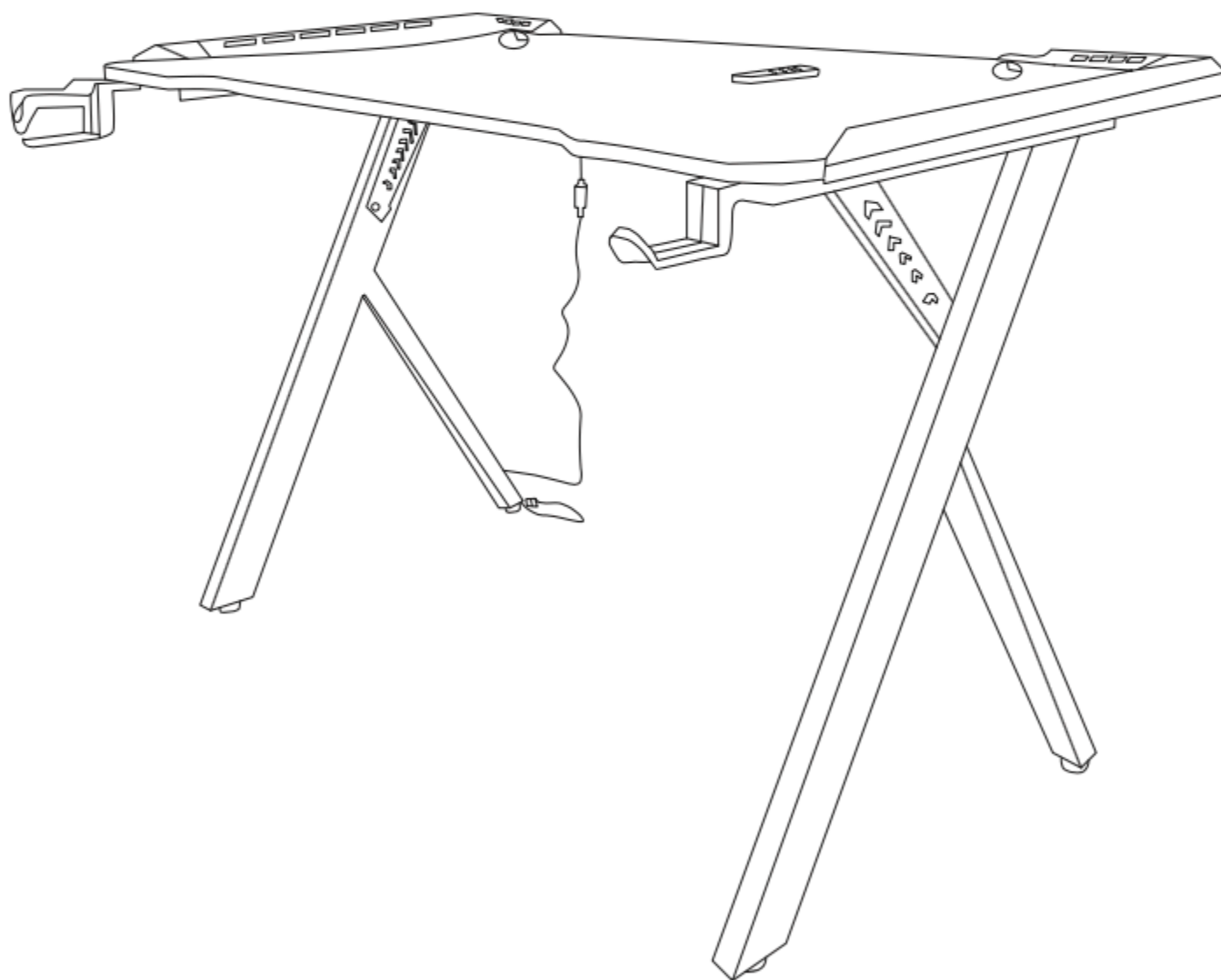


Montaż powinien zostać przeprowadzony przez osobę dorosłą.

Przed przystąpieniem do montażu należy dokładnie przeczytać instrukcję.

Ze względu na ryzyko połknięcia małych elementów, dzieci nie powinny mieć dostępu do biurka do czasu zakończenia montażu.

WF-504



wesU.

Montaż powinien zostać przeprowadzony przez osobę dorosłą.



Ze względu na ryzyko połknięcia małych elementów, dzieci nie powinny mieć dostępu do biurka do czasu zakończenia montażu. Nie należy pozwalać małym dzieciom bawić się opakowaniami poszczególnych części.



Biuro należy złożyć zgodnie z instrukcją.



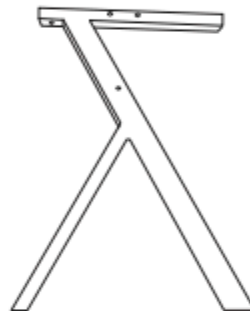

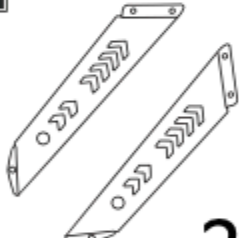




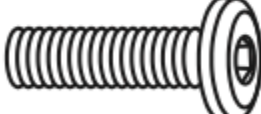

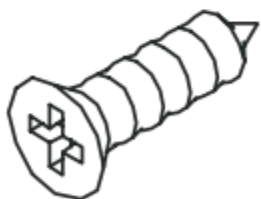





Prosimy o jej dokładne przeczytanie przed przystąpieniem do montażu. Cały proces trwa ok. 2 godziny.

Przed przystąpieniem do montażu należy upewnić się, że otrzymany produkt jest kompletny, a wszystkie części są nieuszkodzone.



30min


LISTA CZĘŚCI NIEZBĘDNYCH DO MONTAŻU

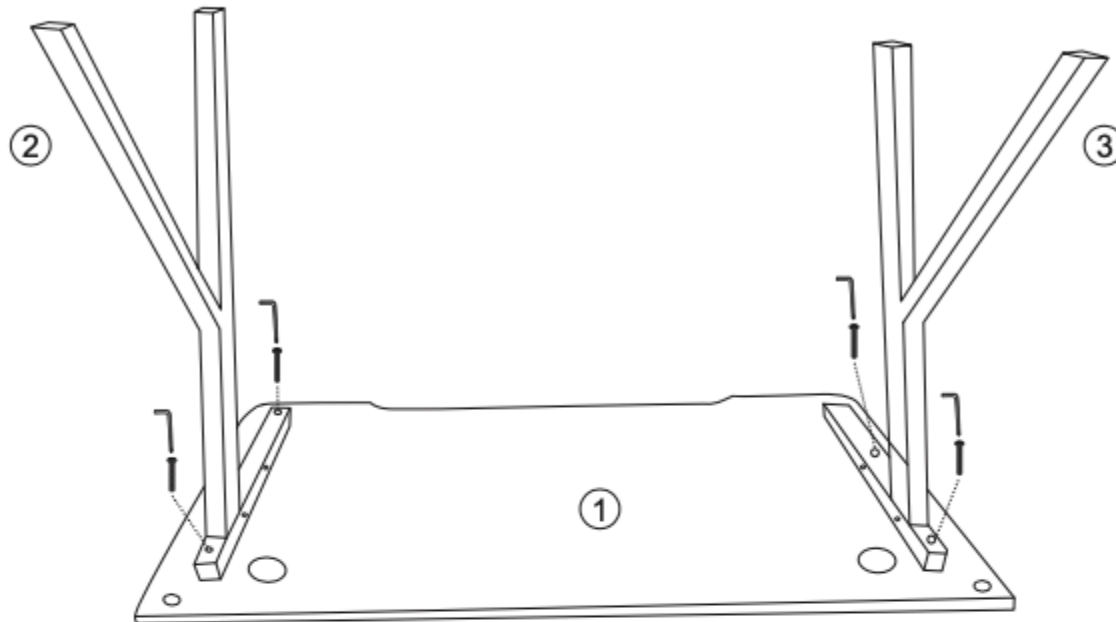
1  1pc	2  1pc	3  1pc	
4  1pc			
5  2pcs	6  2pcs	7  1pc	8  1pc
9  8pcs	10 M6x12mm  12pcs	11 M6x40mm  4pcs	12  8pcs
13  4pcs	14  2pcs	15  1pc	16  1pc
17  1pc	WESU.		

INSTRUKCJA MONTAŻU

KROK 1.

Przymocuj nogi (2) i (3) do blatu biurka.
Nie przykręcaj całkowicie śrub.


⑪  4pcs
(M6x40mm)

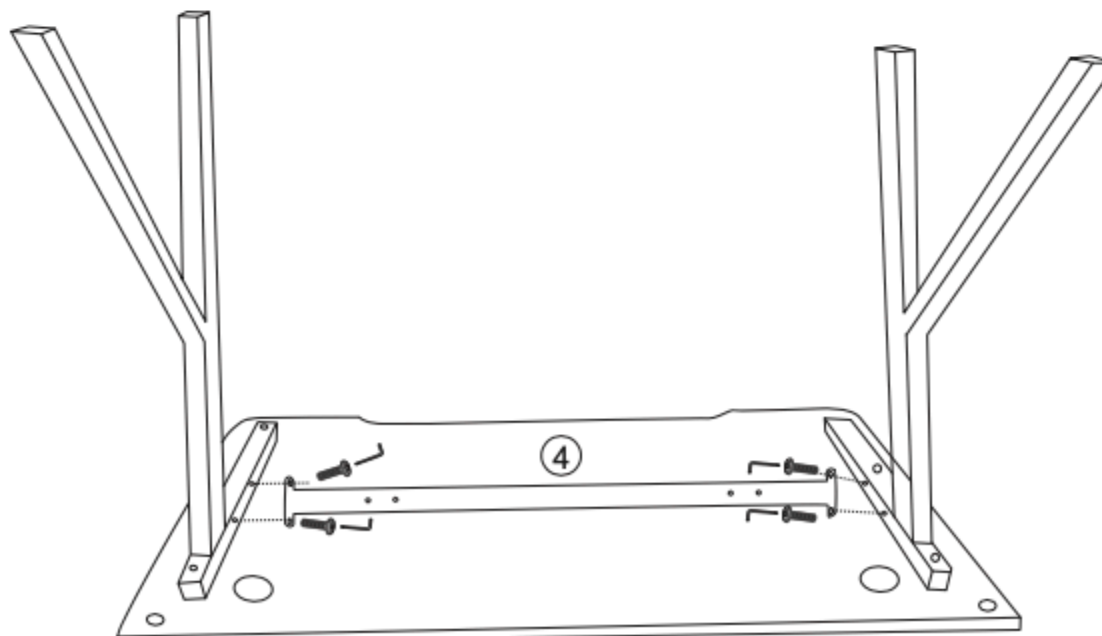


Blat biurka połóż na kartonie lub dywanie, aby uniknąć jego uszkodzenia pod wpływem tarcia o podłogę.

KROK 2.

Zamocuj wspornik (4) do blatu. Nie przykręcaj całkowicie śrub.

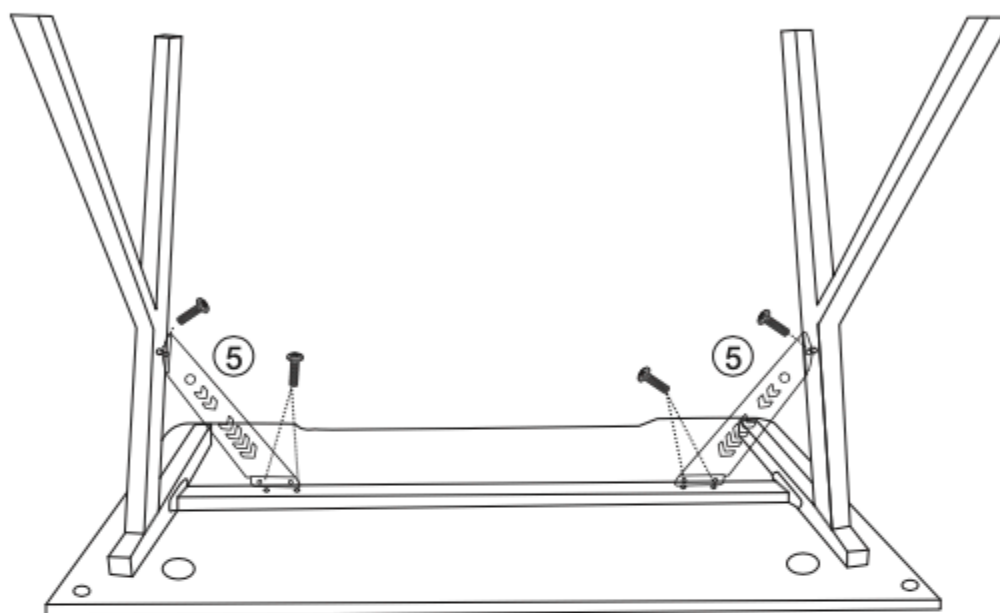
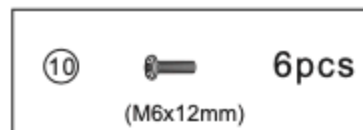
⑩  4pcs
(M6x12mm)



WESU.

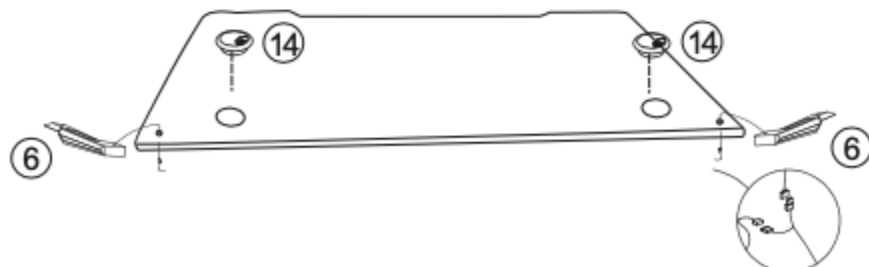
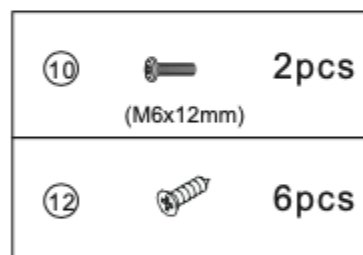
KROK 3.

Wkręć wsporniki nóg (5) tak jak na obrazku.
Nie przykręcaj całkowicie śrub.

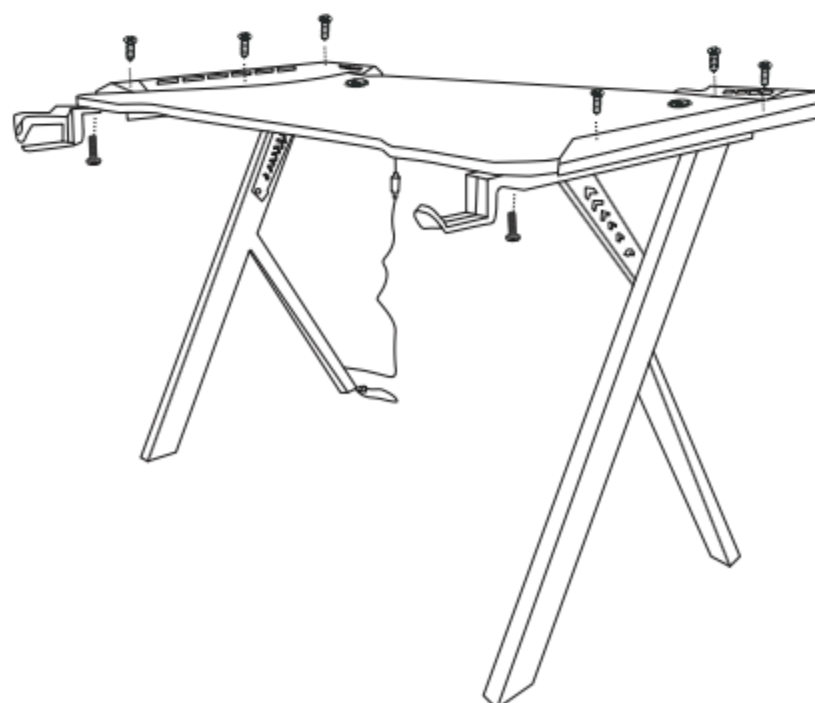


KROK 4.

Zamontuj elementy (14) i (6) do blatu biurka.







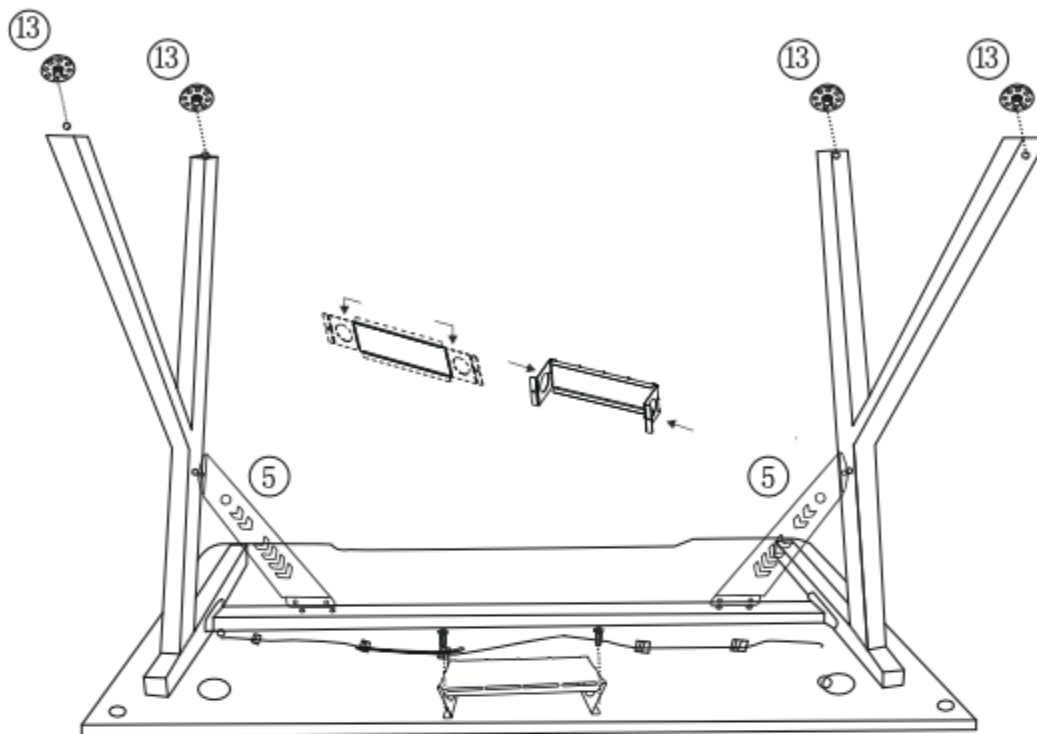
Podłączenie oświetlenia LED powinno być od spodu biurka.



KROK 5.

Przymocuj część (13) do nóg biurka, a następnie użyj części (9) odpowiednio zabezpieczyć okablowanie. Organizer kabli może być zamontowany w dowolnym, wygodnym miejscu.

13		4pcs
9		8pcs
12		2pcs
17		1pc



KROK 6.

Dokręć wszystkie śruby i postaw biurko w jego docelowym miejscu.

