

INSTRUKCJA MONTAŻU BIURKA GAMINGOWEGO



Montaż powinien zostać przeprowadzony przez osobę dorosłą.

Przed przystąpieniem do montażu należy dokładnie przeczytać instrukcję.

Ze względu na ryzyko połknięcia małych elementów, dzieci nie powinny mieć dostępu do biurka do czasu zakończenia montażu.

WF-502



wesU.

Montaż powinien zostać przeprowadzony przez osobę dorosłą.



Ze względu na ryzyko połknięcia małych elementów, dzieci nie powinny mieć dostępu do biurka do czasu zakończenia montażu. Nie należy pozwalać małym dzieciom bawić się opakowaniami poszczególnych części.



Biuro należy złożyć zgodnie z instrukcją.

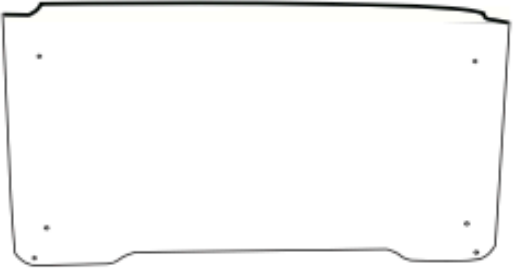
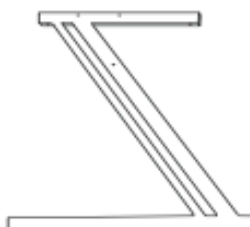




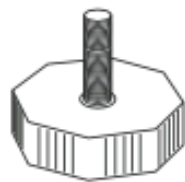



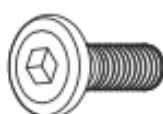
Prosimy o jej dokładne przeczytanie przed przystąpieniem do montażu. Cały proces trwa ok. 2 godziny.

Przed przystąpieniem do montażu należy upewnić się, że otrzymany produkt jest kompletny, a wszystkie części są nieuszkodzone.



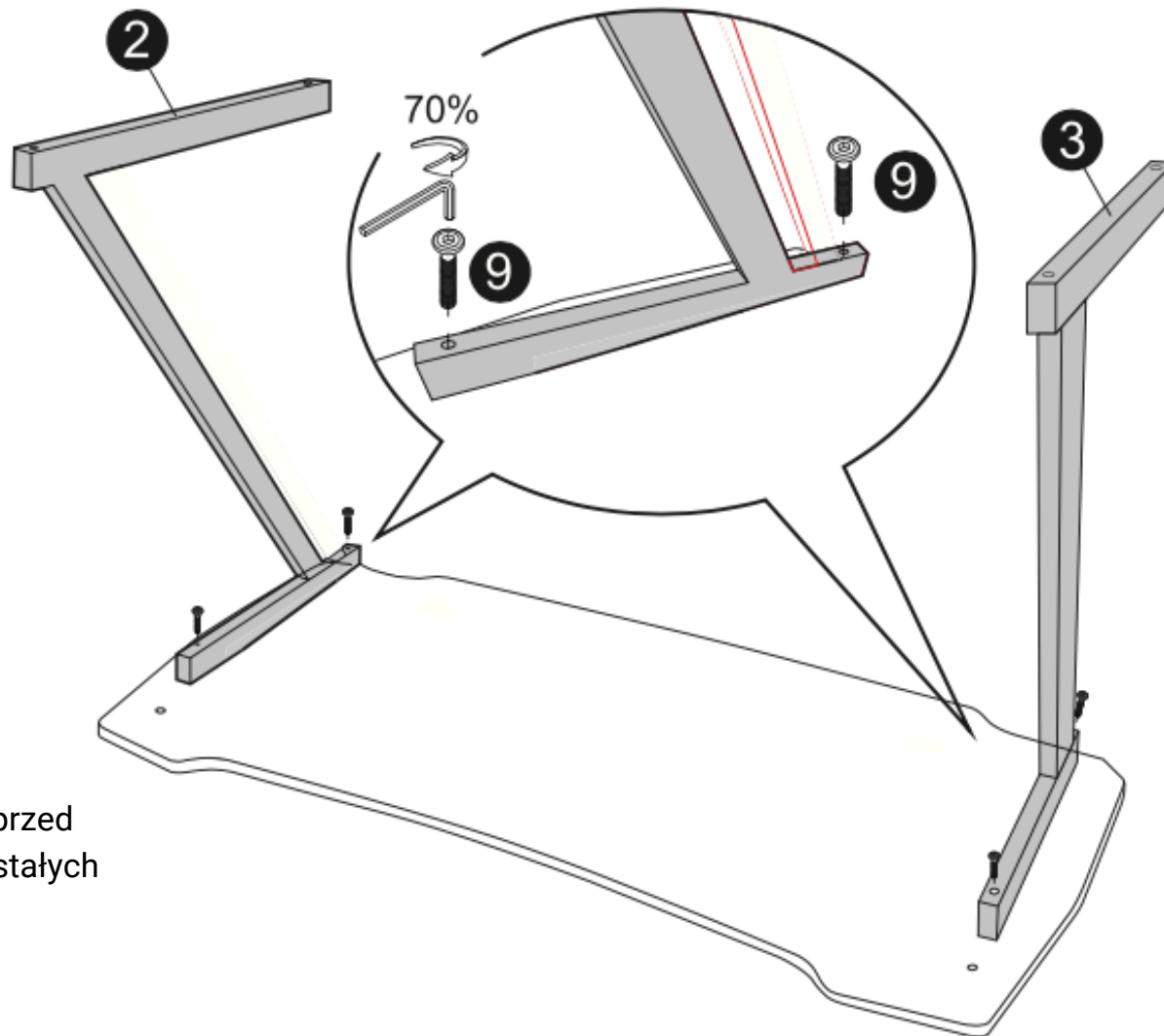
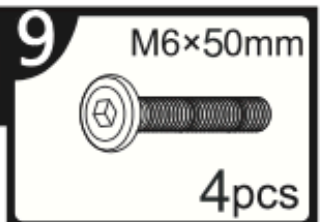
30min

LISTA CZĘŚCI NIEZBĘDNYCH DO MONTAŻU

1  1pc	2  1pc	3  1pc	
4  1pc			
5  1pc	6  2pcs	7  4pcs	8  1pc
9 M6×50mm  4pcs	10 M6  1pc	11 M6×12mm  10pcs	

WESU.

KROK 1. Przymocuj nogi (2) i (3) do blatu biurka.

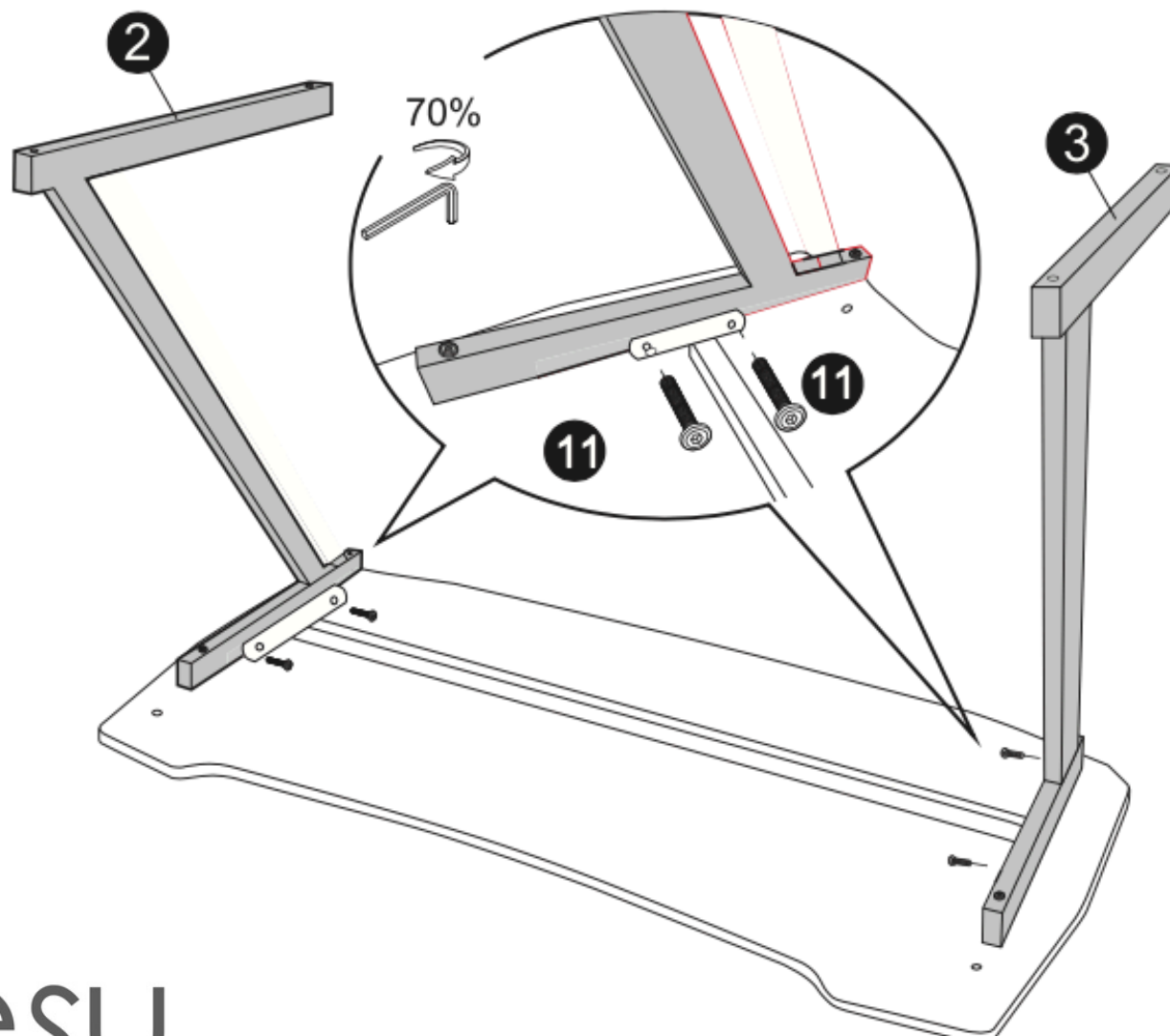
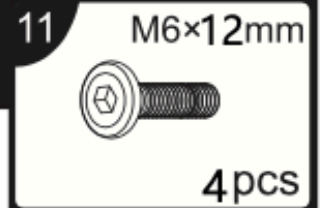


Nie przykręcaj całkowicie śrub przed montażem pozostałych elementów.




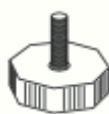




Blat biurka połóż na kartonie lub dywanie, aby uniknąć jego uszkodzenia pod wpływem tarcia o podłogę.

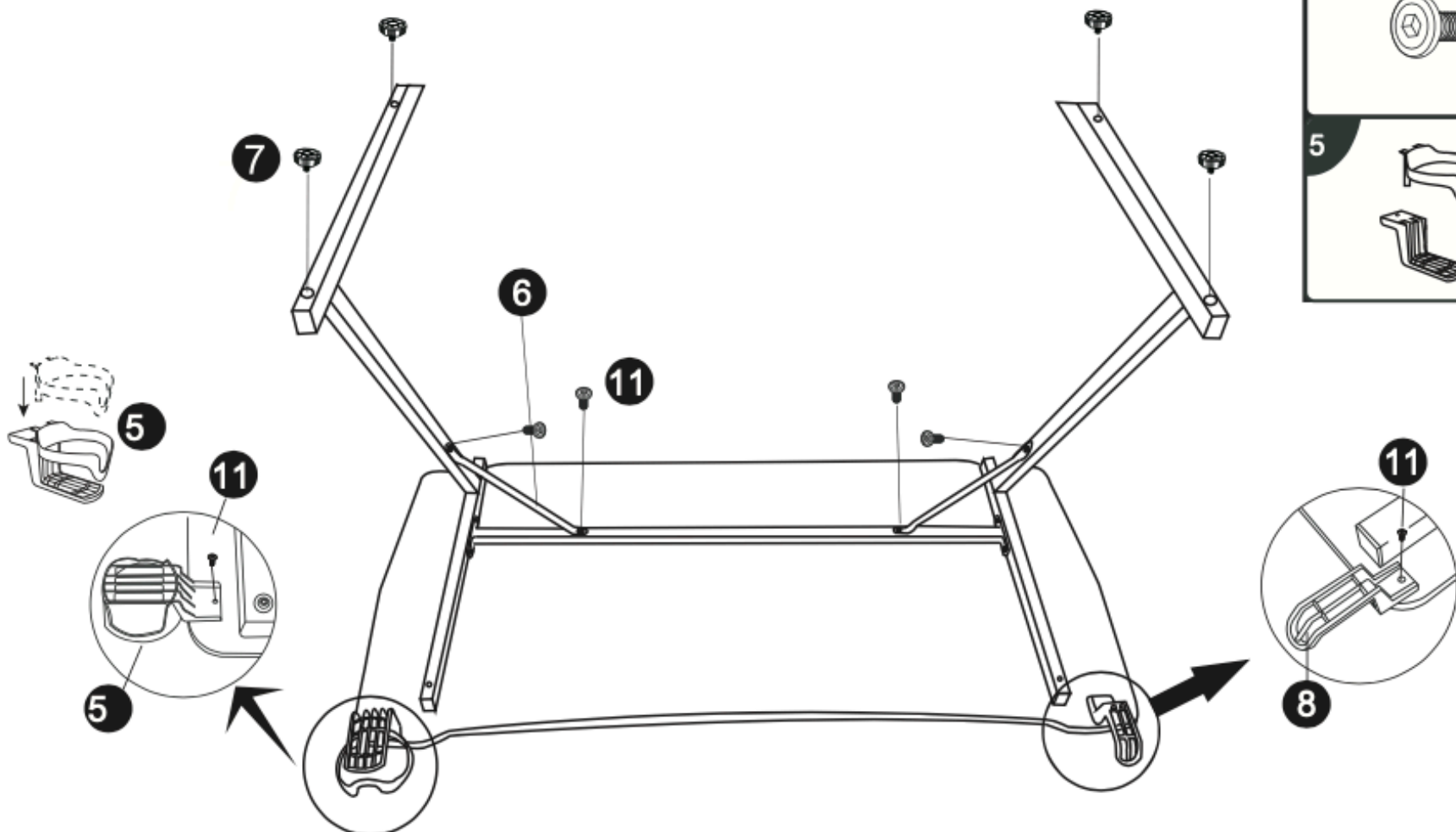
KROK 2. Zamocuj wspornik (4) do blatu biurka.



WESU.

KROK 3. Zamocuj części (6), (7), (8), (13) tak jak na obrazku

- 6**

2pcs
- 7**

4pcs
- 8**

1pc
- 11**
M6×12mm

6pcs
- 5**


1pc



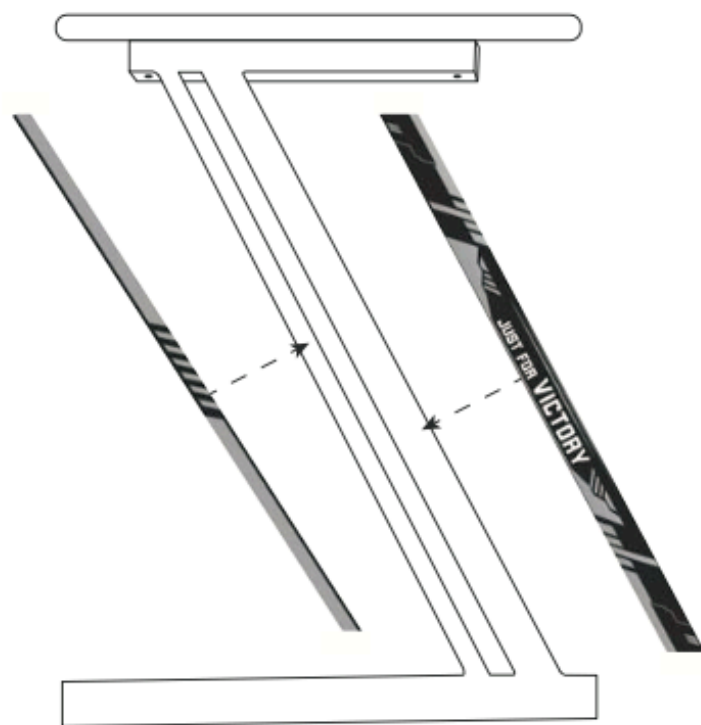
KROK 4. Dokręć wszystkie śruby, tak aby biurko było stabilne.



NAKLEJKI NA NOGI



Ostrożnie przyklej naklejki na nogi biurka, tak jak pokazane na obrazku.



wesU.