

INSTRUKCJA MONTAŻU BIURKA GAMINGOWEGO



Montaż powinien zostać przeprowadzony przez osobę dorosłą.

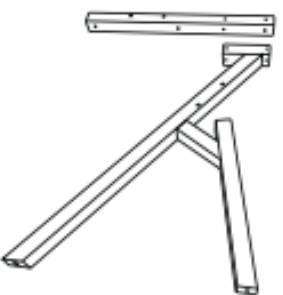
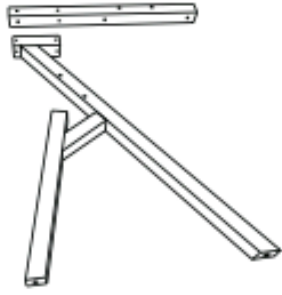




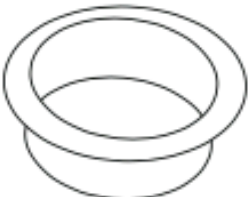
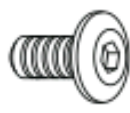

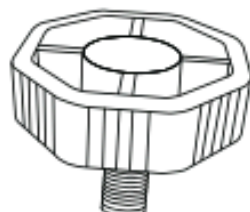


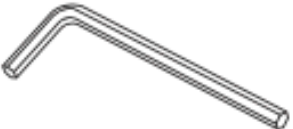



Przed przystąpieniem do montażu należy dokładnie przeczytać instrukcję.
Ze względu na ryzyko połknięcia małych elementów, dzieci nie powinny mieć dostępu do biurka do czasu zakończenia montażu.

WF-501



wesU.

LISTA CZĘŚCI

L  1pc	R  1pc	A  1pc	B  2pcs
C  1pc	D  1pc	E  2pcs	F M6*10mm  10pcs
G M6*50mm  14pcs	H  4pcs	I  4pcs	J  8pcs
K M6  1pc	M  1pc	N  1pc	O  1pc

UWAGA!

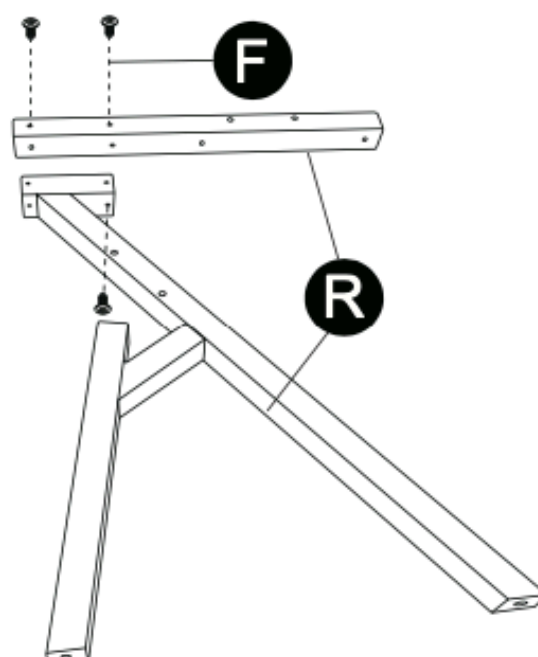
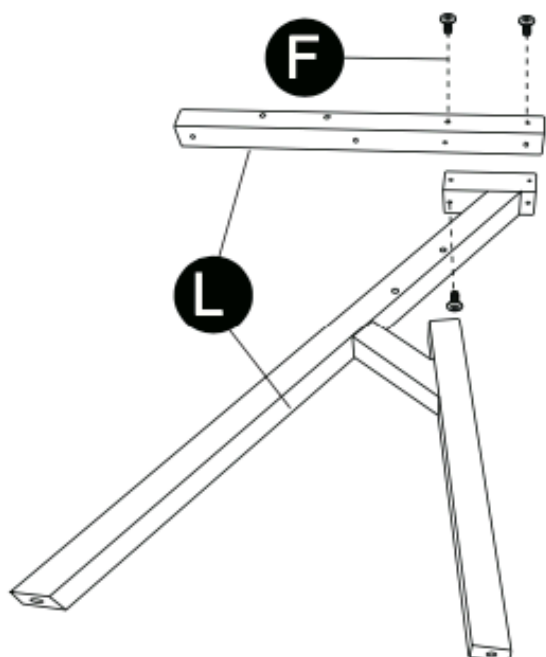
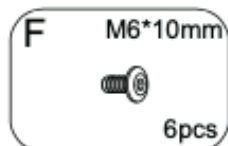
Przed rozpoczęciem montażu należy dokładnie zapoznać się z instrukcją.

Należy stosować się do treści instrukcji.

Prosimy o upewnienie się, że posiada się wszystkie części w nienaruszonym stanie.

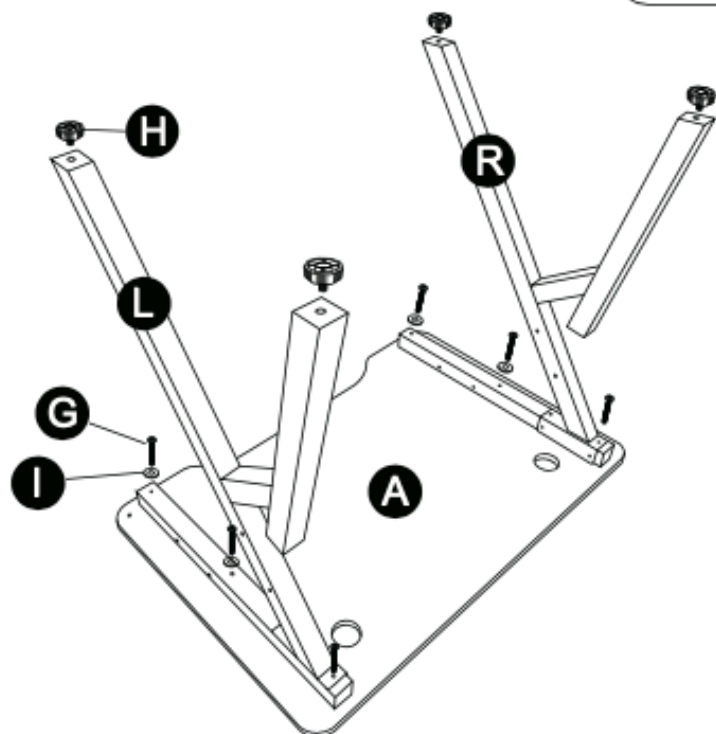
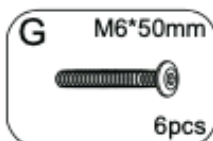
KROK 1.

Blat biurka połów na kartonie lub dywanie, aby uniknąć jego uszkodzenia pod wpływem tarcia o podłogę.



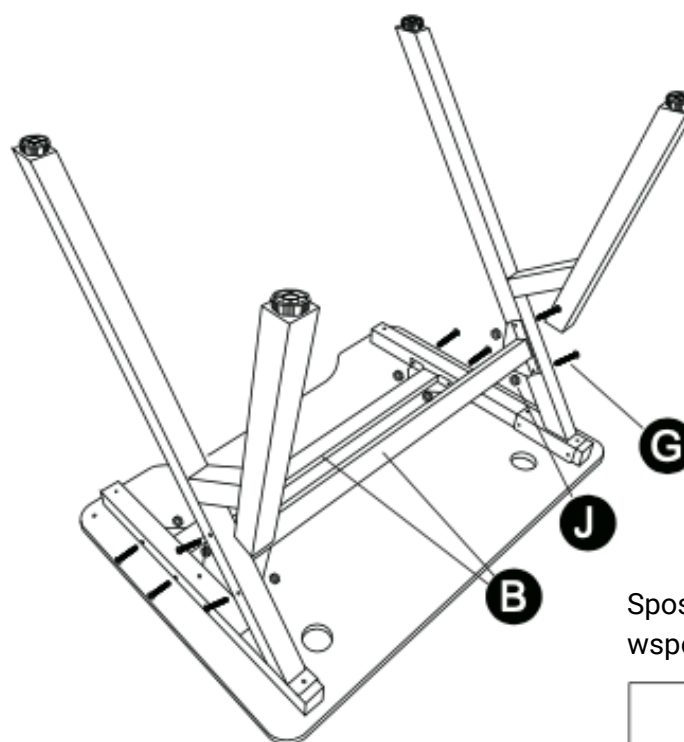
⚠ Nie należy całkowicie dokręcać śrub.

KROK 2.

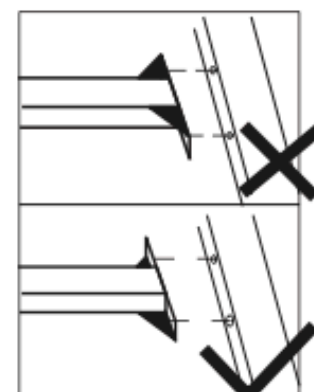


⚠ Nie należy całkowicie dokręcać śrub.

KROK 3.



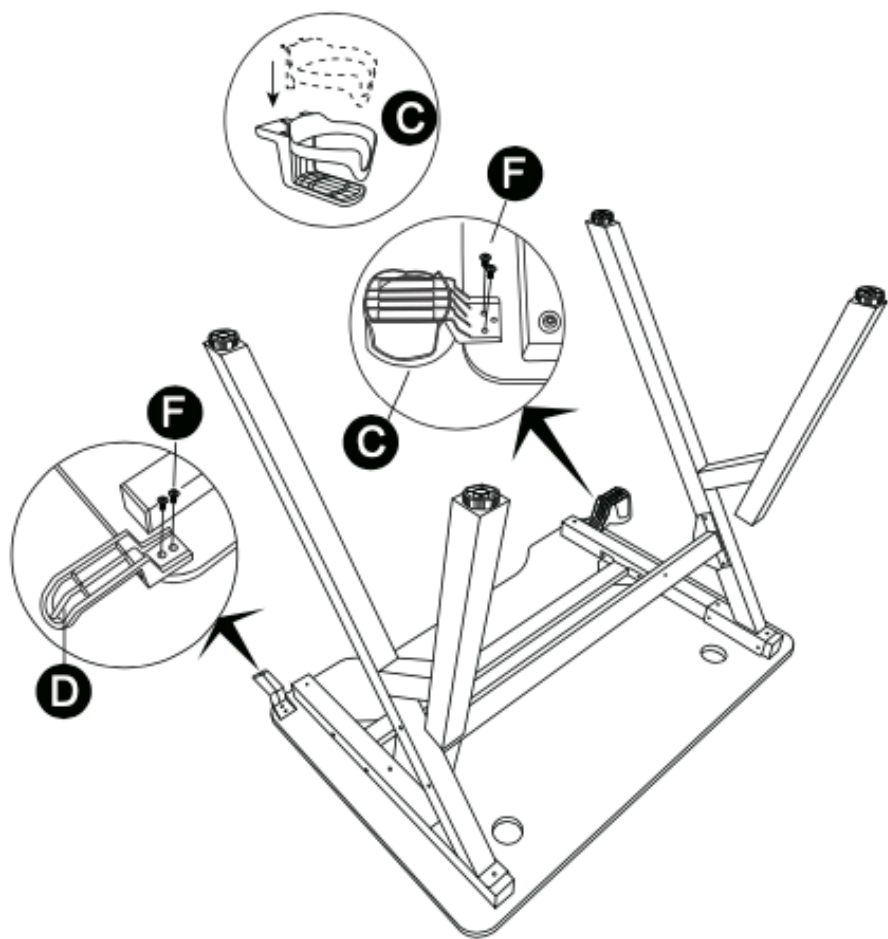
Sposób dokręcenia wspornika (B).



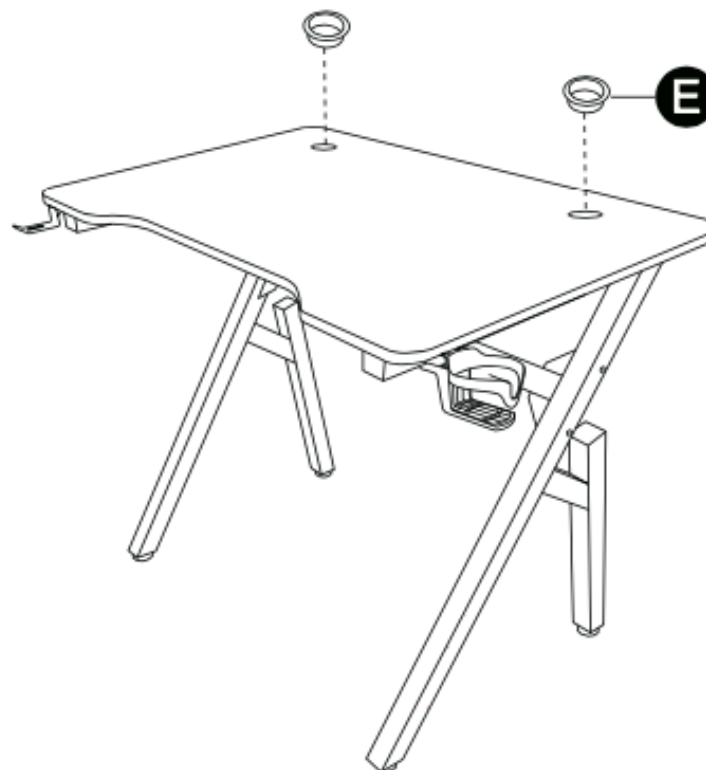
⚠ Należy całkowicie dokręcić śruby.

KROK 4.

F M6*10mm
4pcs



KROK 5.



KROK 6.

