

INSTRUKCJA MONTAŻU BIURKA REGULOWANEGO

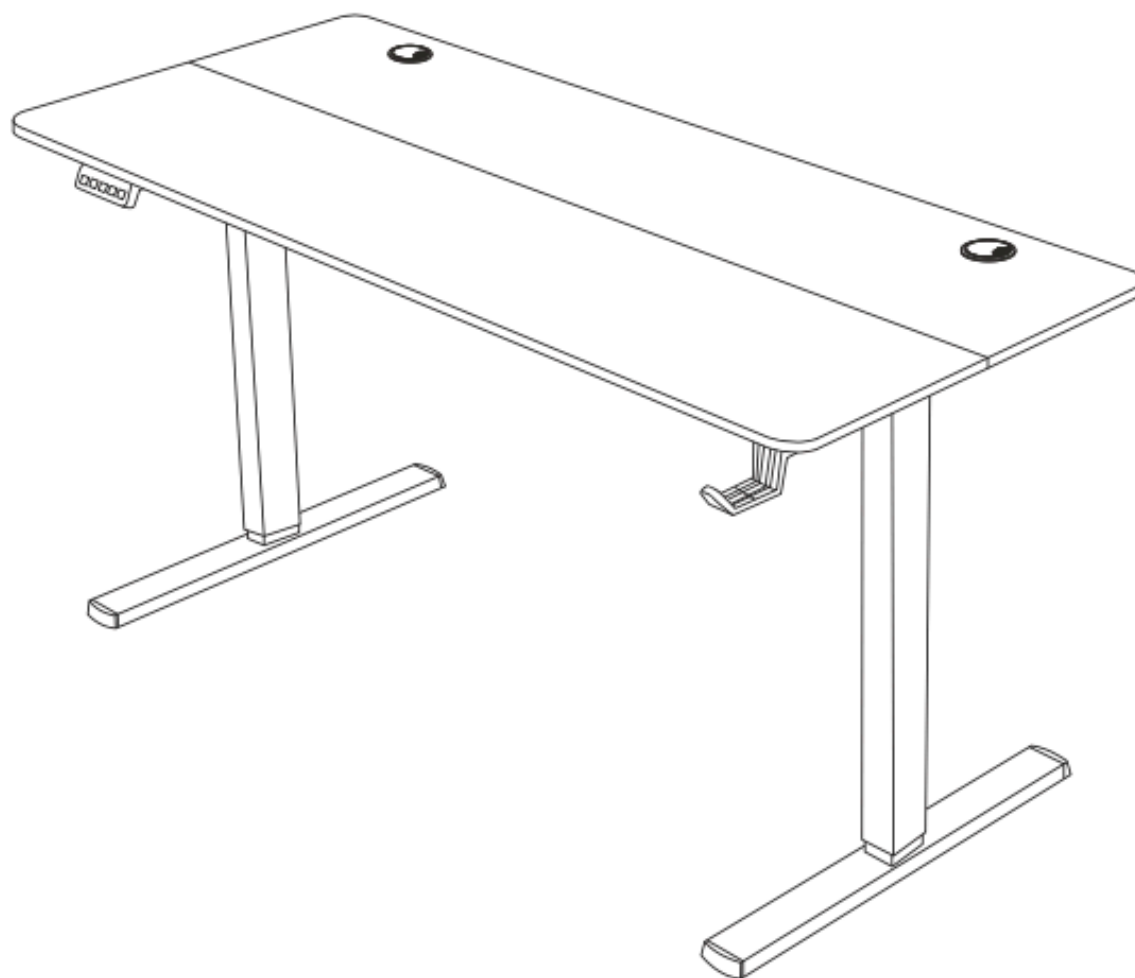


Montaż powinien zostać przeprowadzony przez osobę dorosłą.






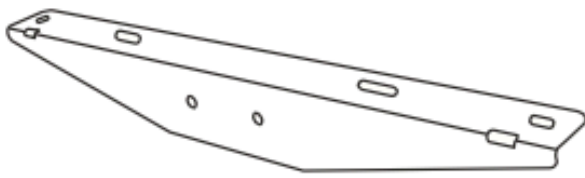


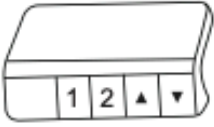
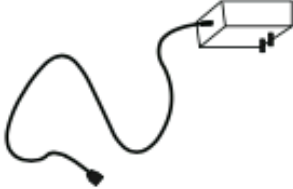


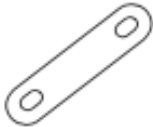

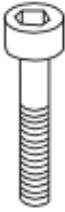





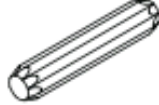




Przed przystąpieniem do montażu należy dokładnie przeczytać instrukcję.

Ze względu na ryzyko połknięcia małych elementów, dzieci nie powinny mieć dostępu do biurka do czasu zakończenia montażu.

WF-506



wesu.

1  1PC	3  1PC	4  1PC	5  2PCS	
2  1PC	8  2PCS			
6  1PC	7  2PCS			
9  1PC	10  1PC	11  1PC	12  2PCS	13  4PCS
A  1PC	B M6×30mm  8PCS	C M6×10mm  8PCS	D M6×14mm  16PCS	E M6×10mm  10PCS
F 16mm  2PCS	G  1PC	H  4PCS	I  12PCS	J  4PCS
K  1PC	L  1PC			

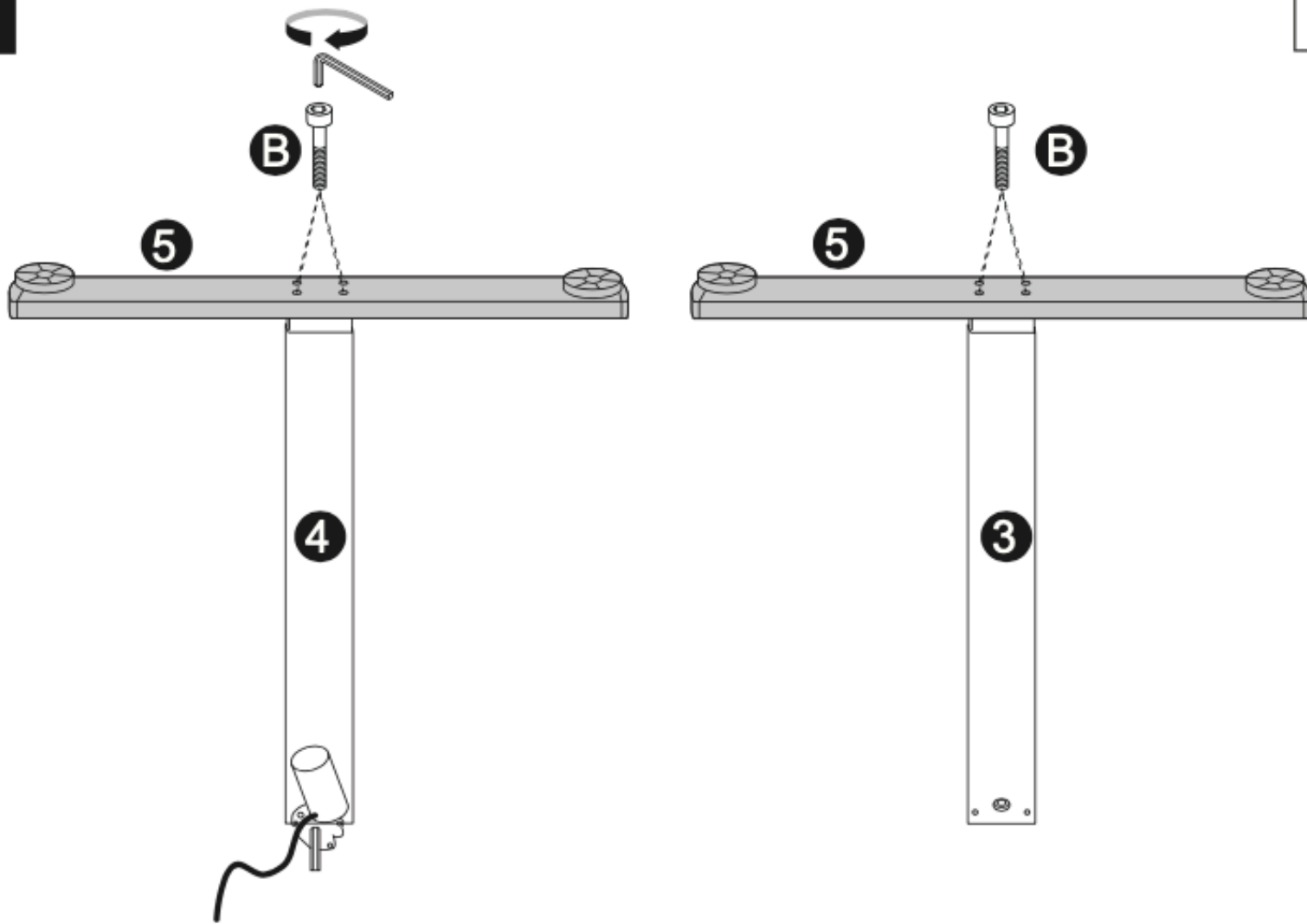


Montaż jest łatwiejszy w dwie osoby.

Przed rozpoczęciem montażu należy dokładnie zapoznać się z instrukcją. Należy się do niej stosować. Prosimy o upewnienie się, że posiada się wszystkie części w nienaruszonym stanie.

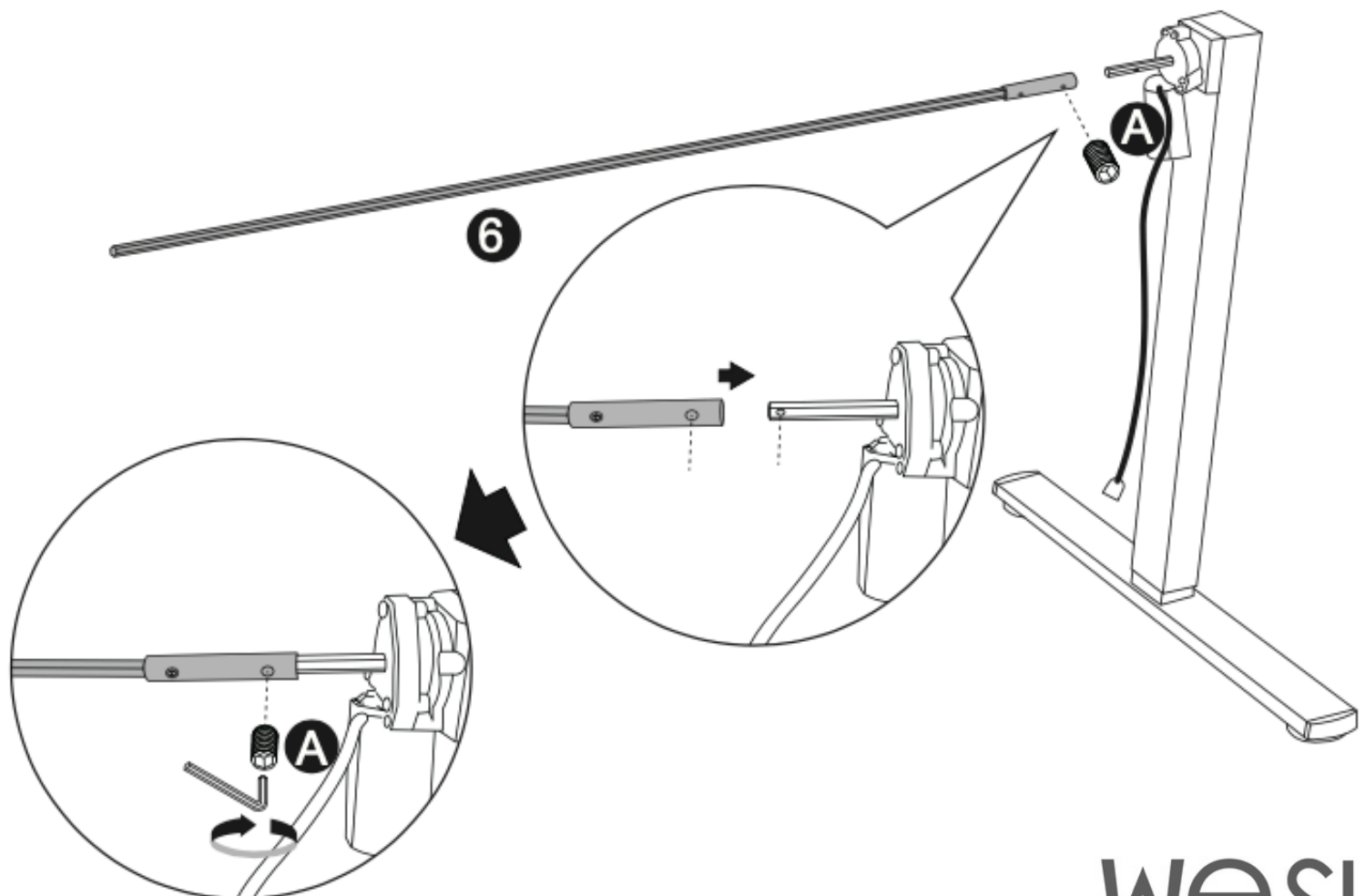
1

B M6×30mm
8PCS



2

A
1PC

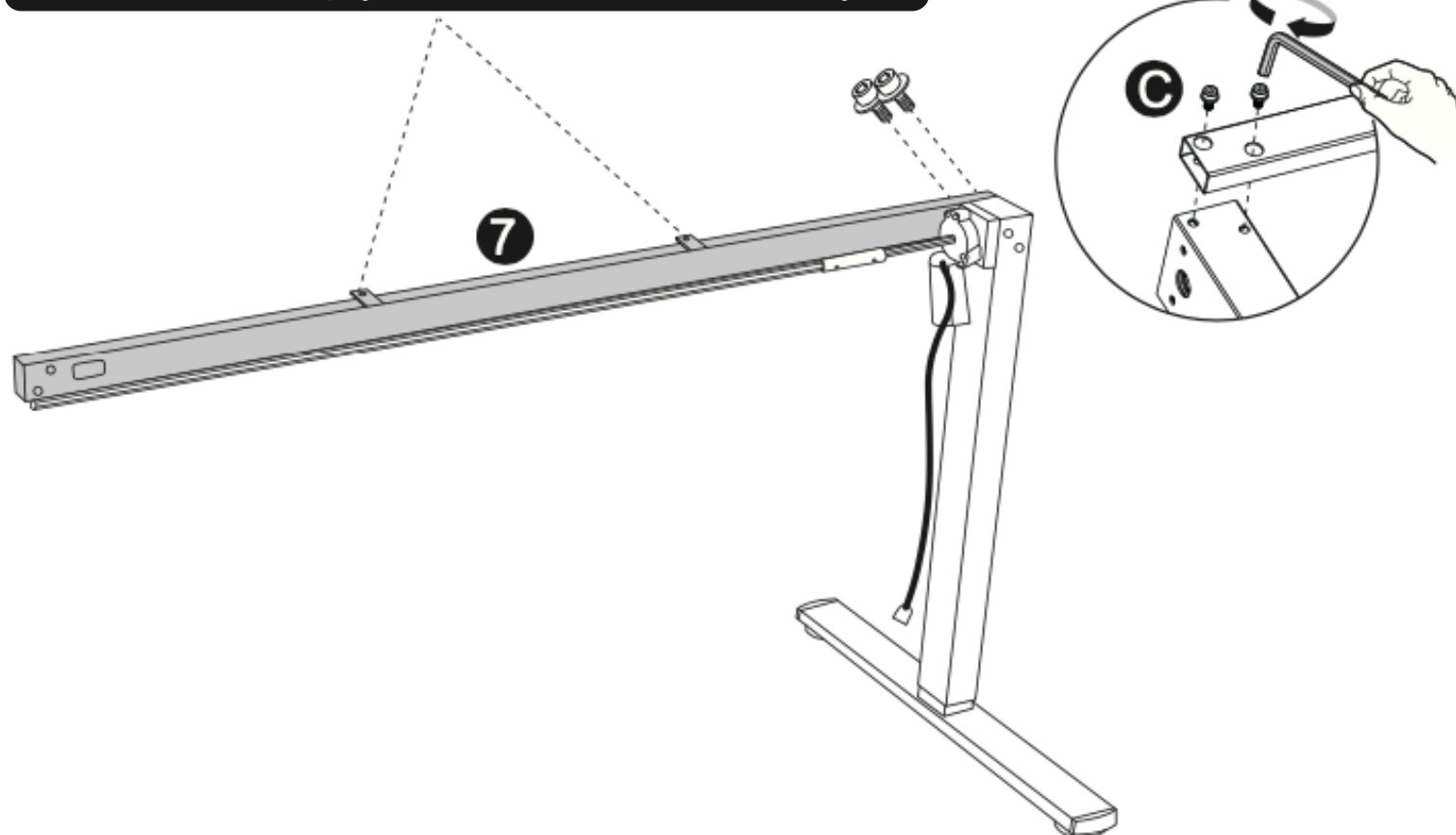


WESU.

3

C M6×10mm
2PCS

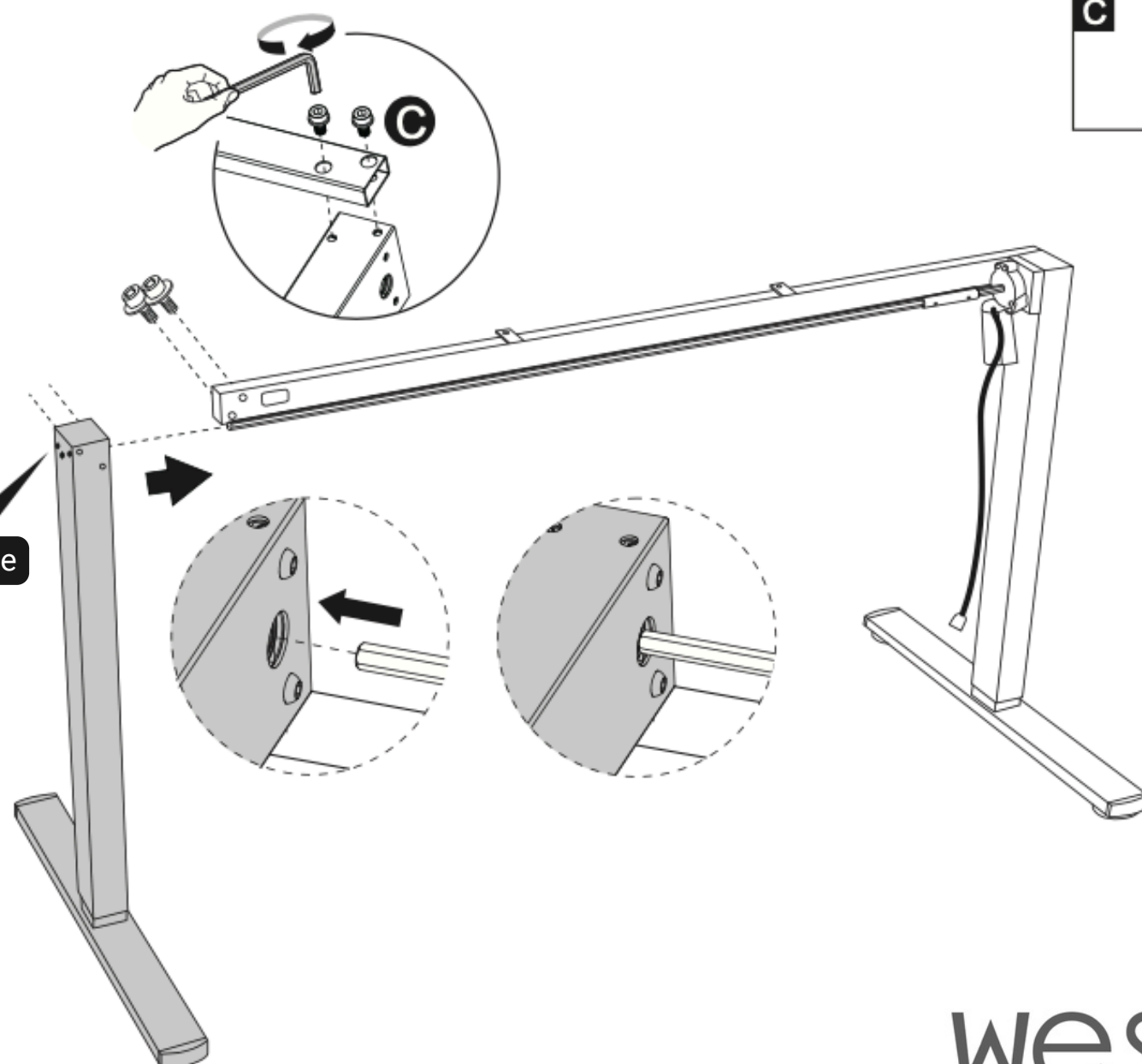
Dwie metalowe płytki skierowane na zewnątrz.



4

C M6×10mm
2PCS

Trzy otwory skierowane na zewnątrz.



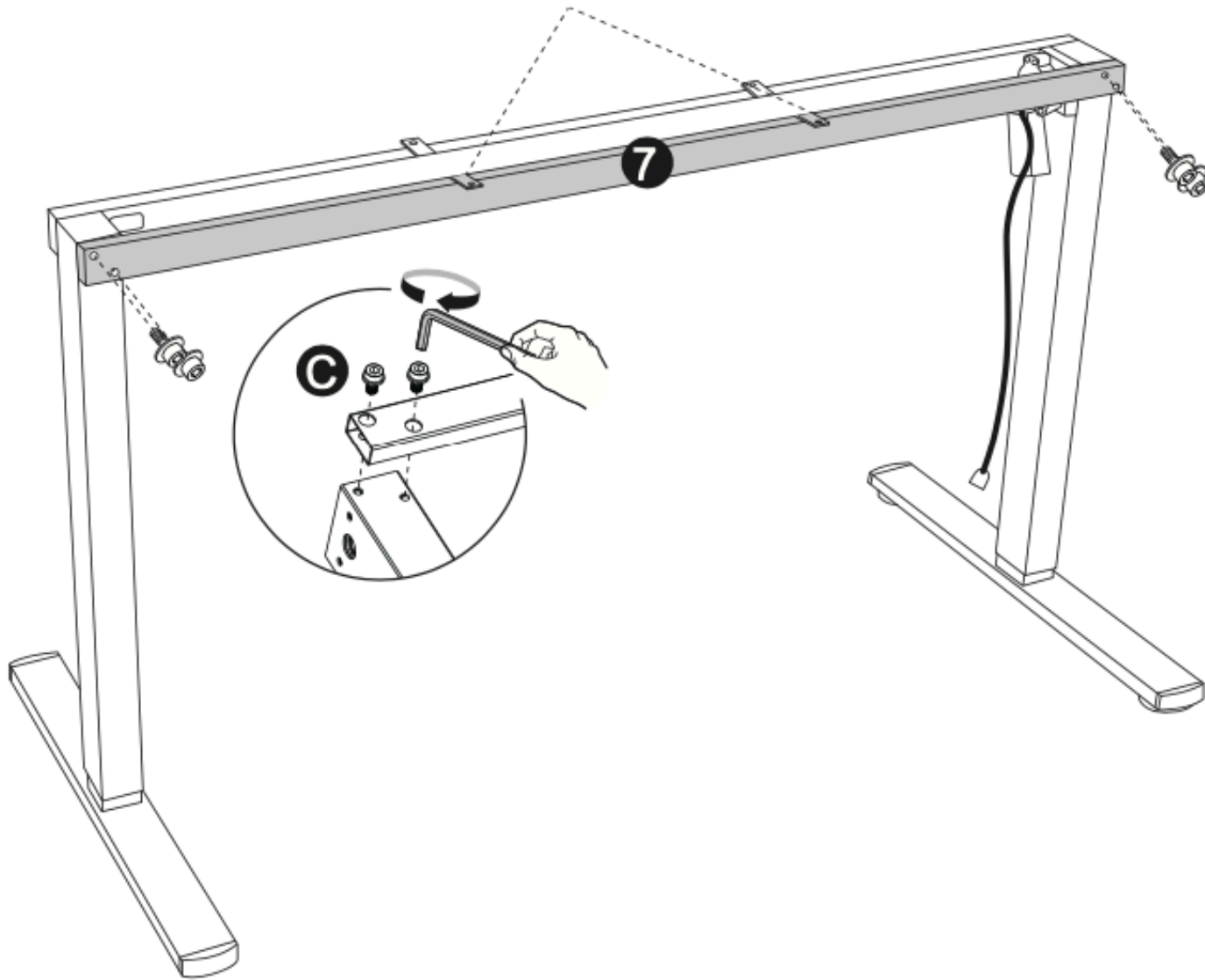
WESU.

5


Dwie metalowe płytki skierowane na zewnątrz.

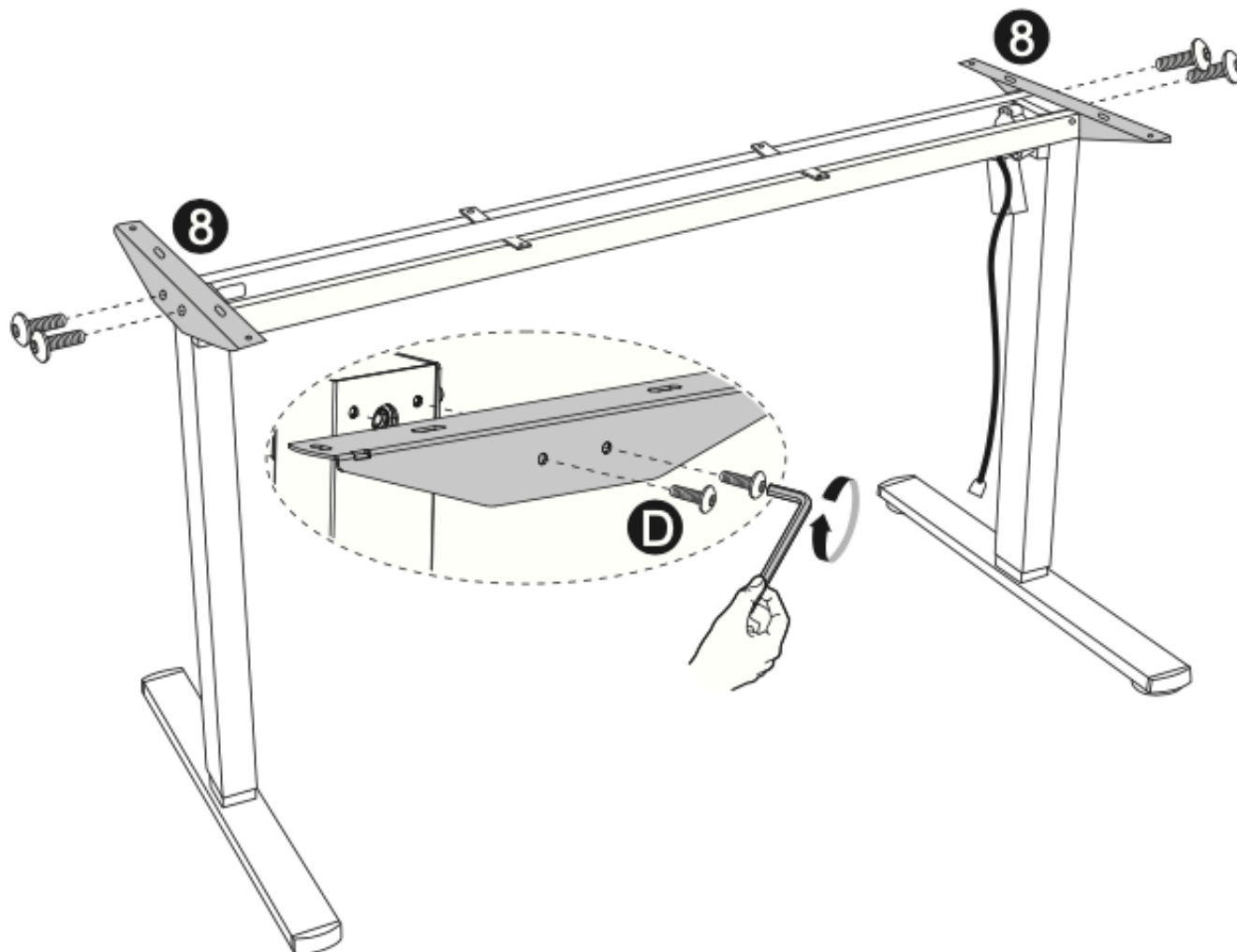
C M6×10mm

4PCS

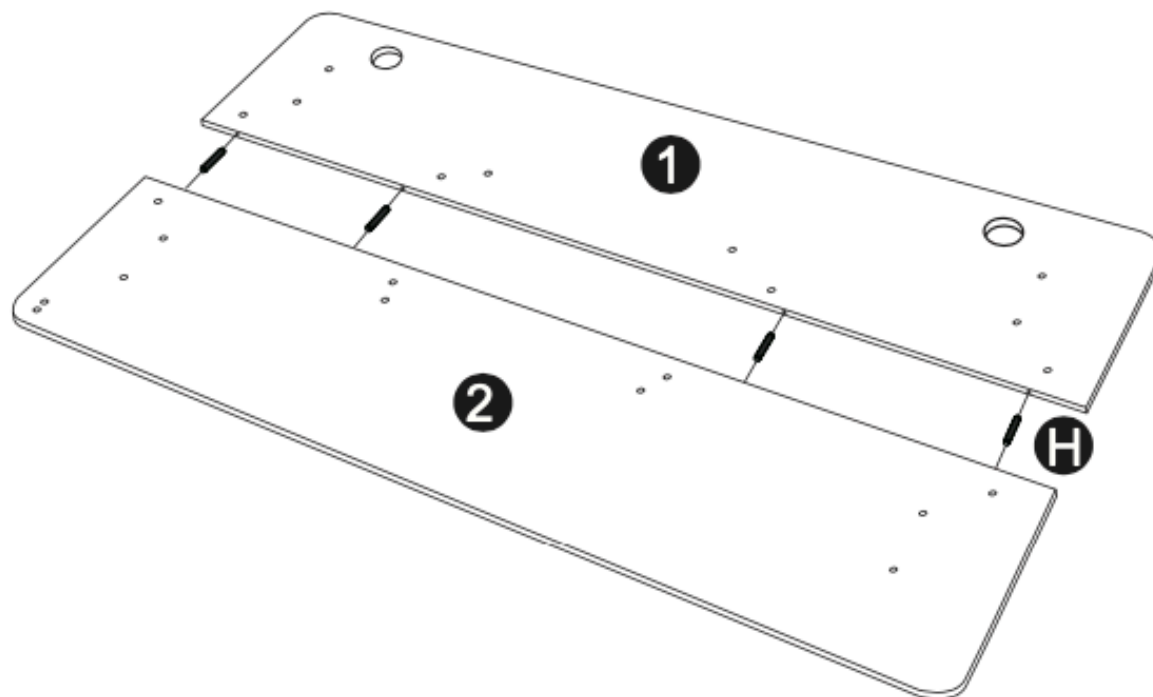





6

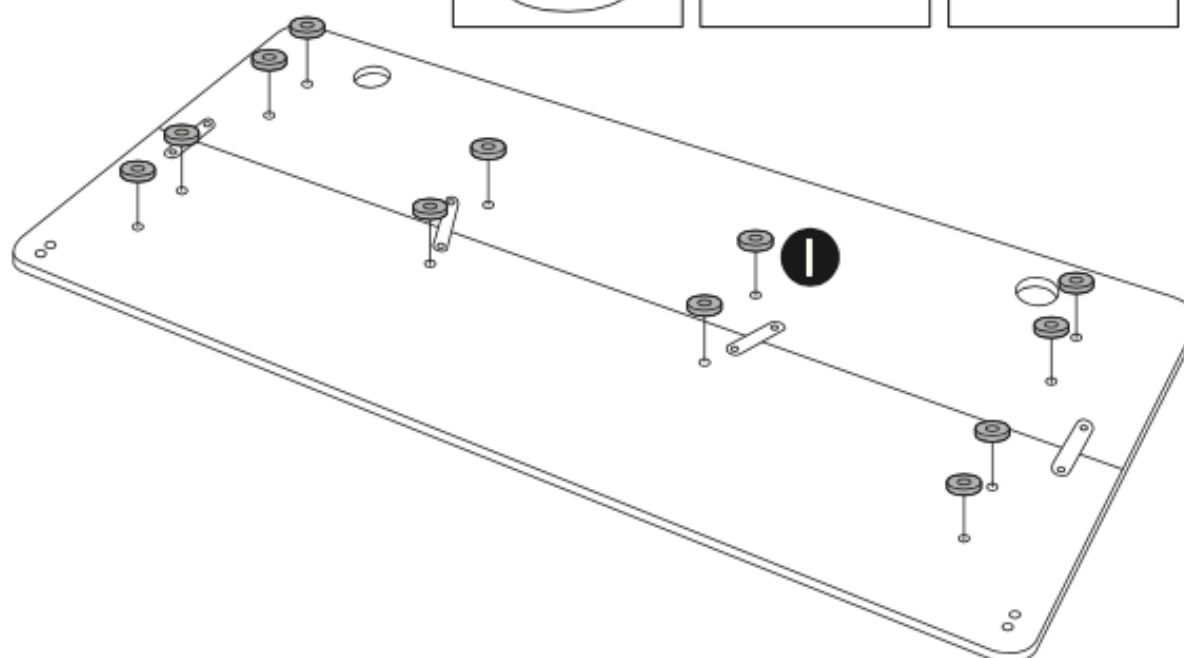
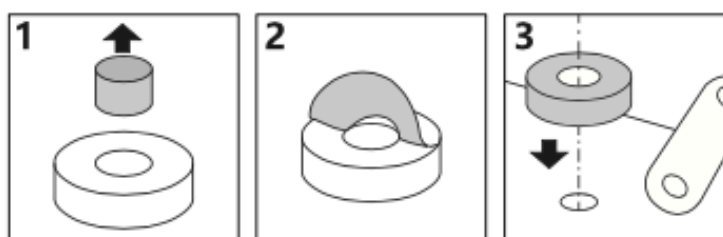
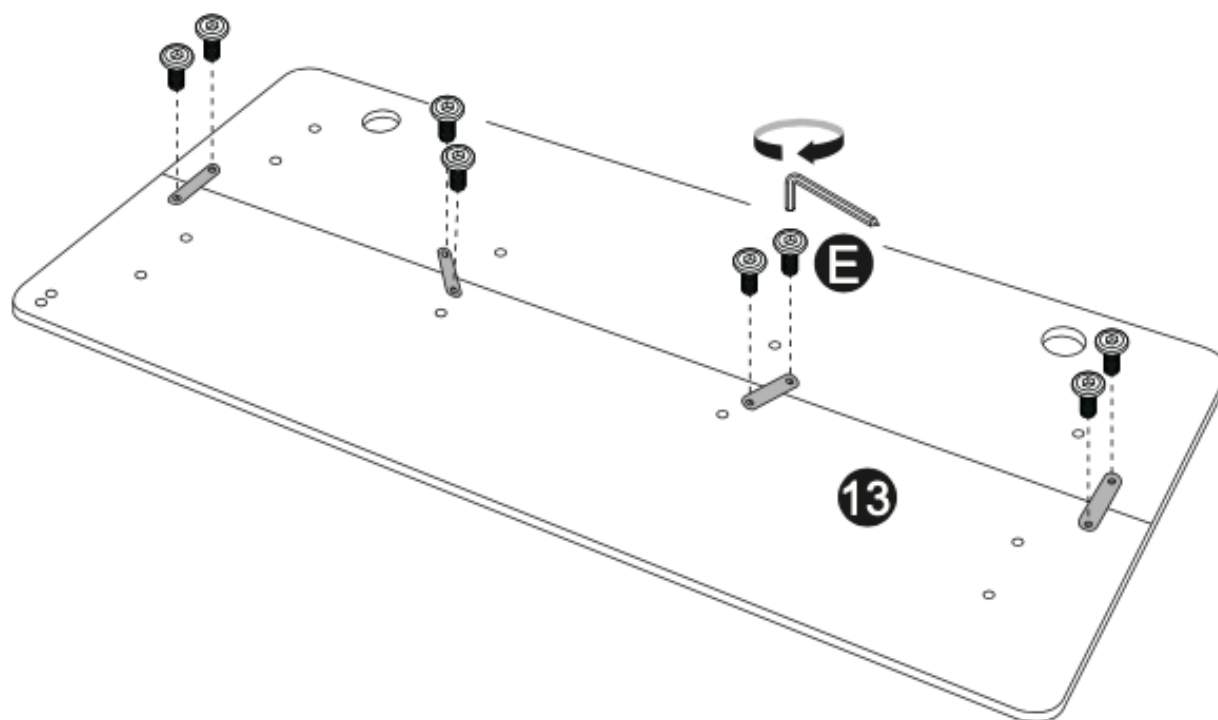
D M6×14mm

4PCS





7

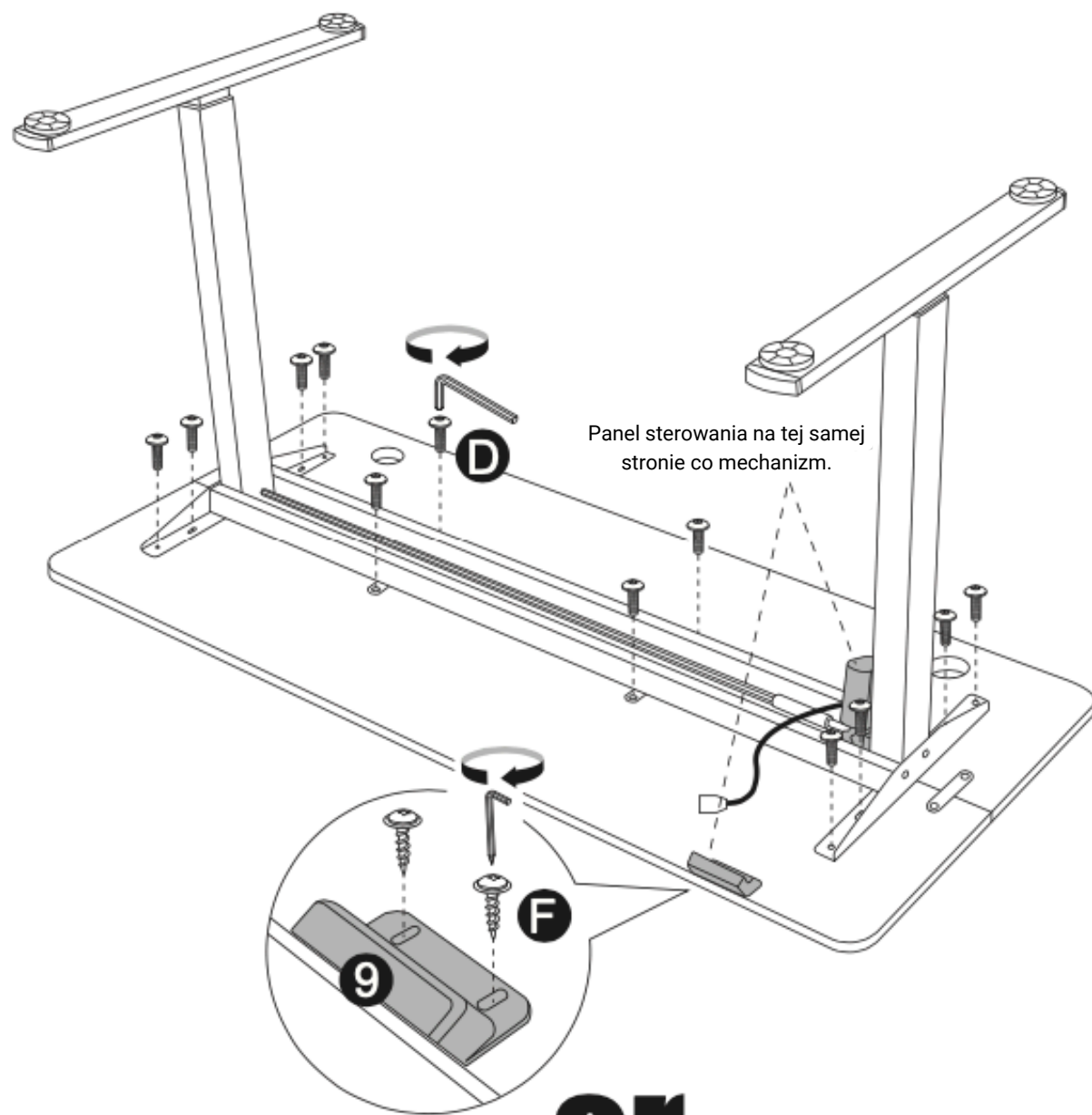


E	M6×10mm
	8PCS
H	
	4PCS
I	
	12PCS

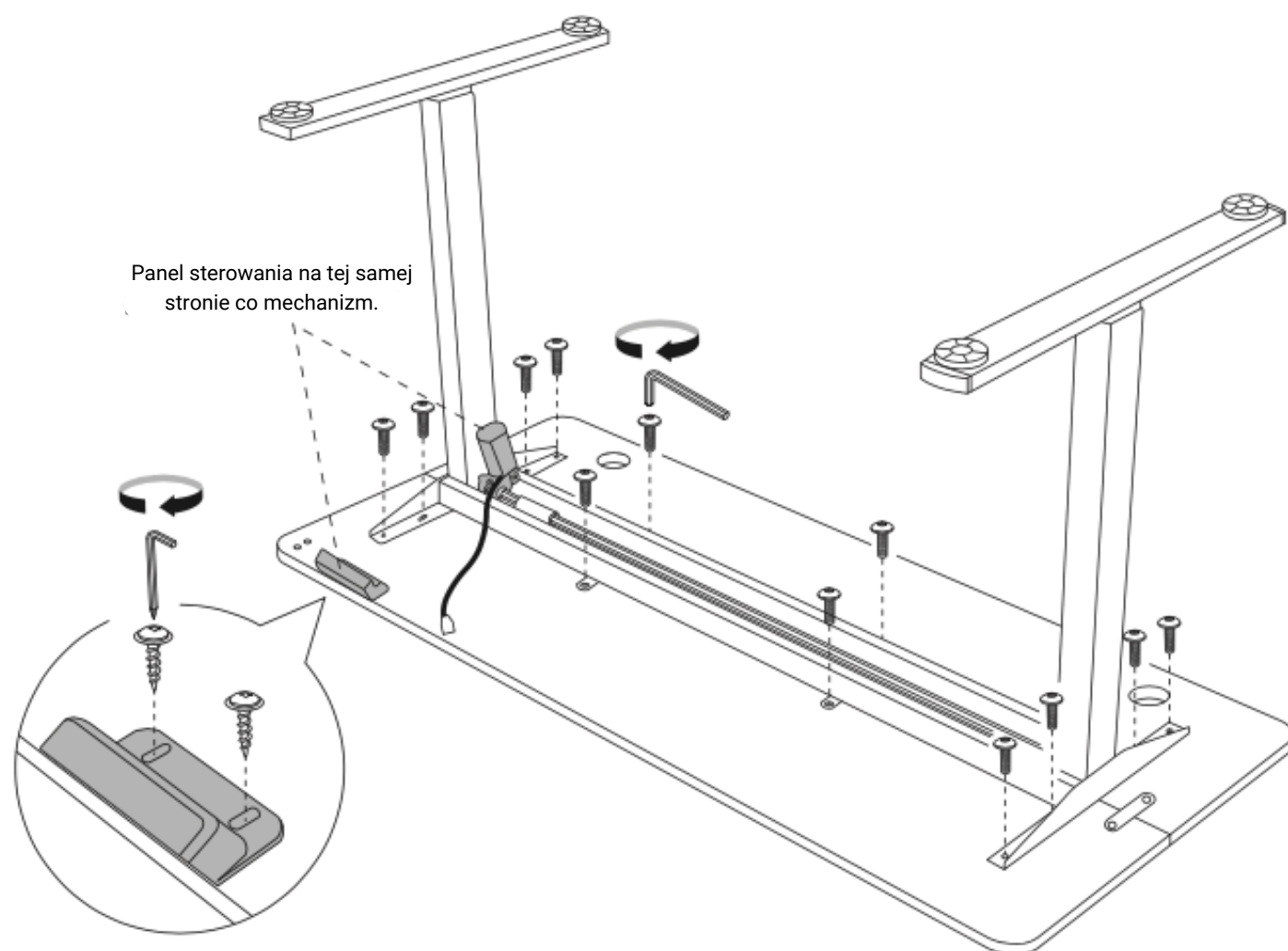


8



D	M6×14mm
	12PCS
F	16mm
	2PCS

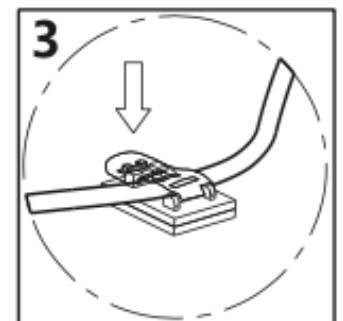
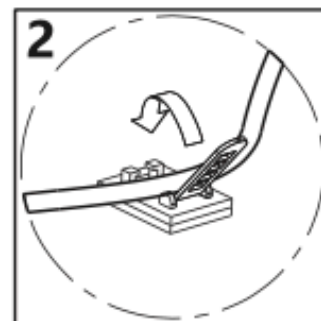
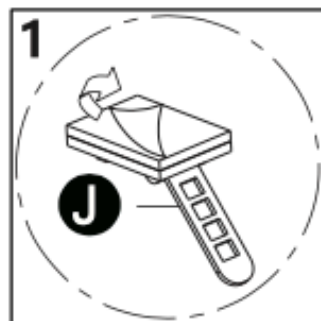
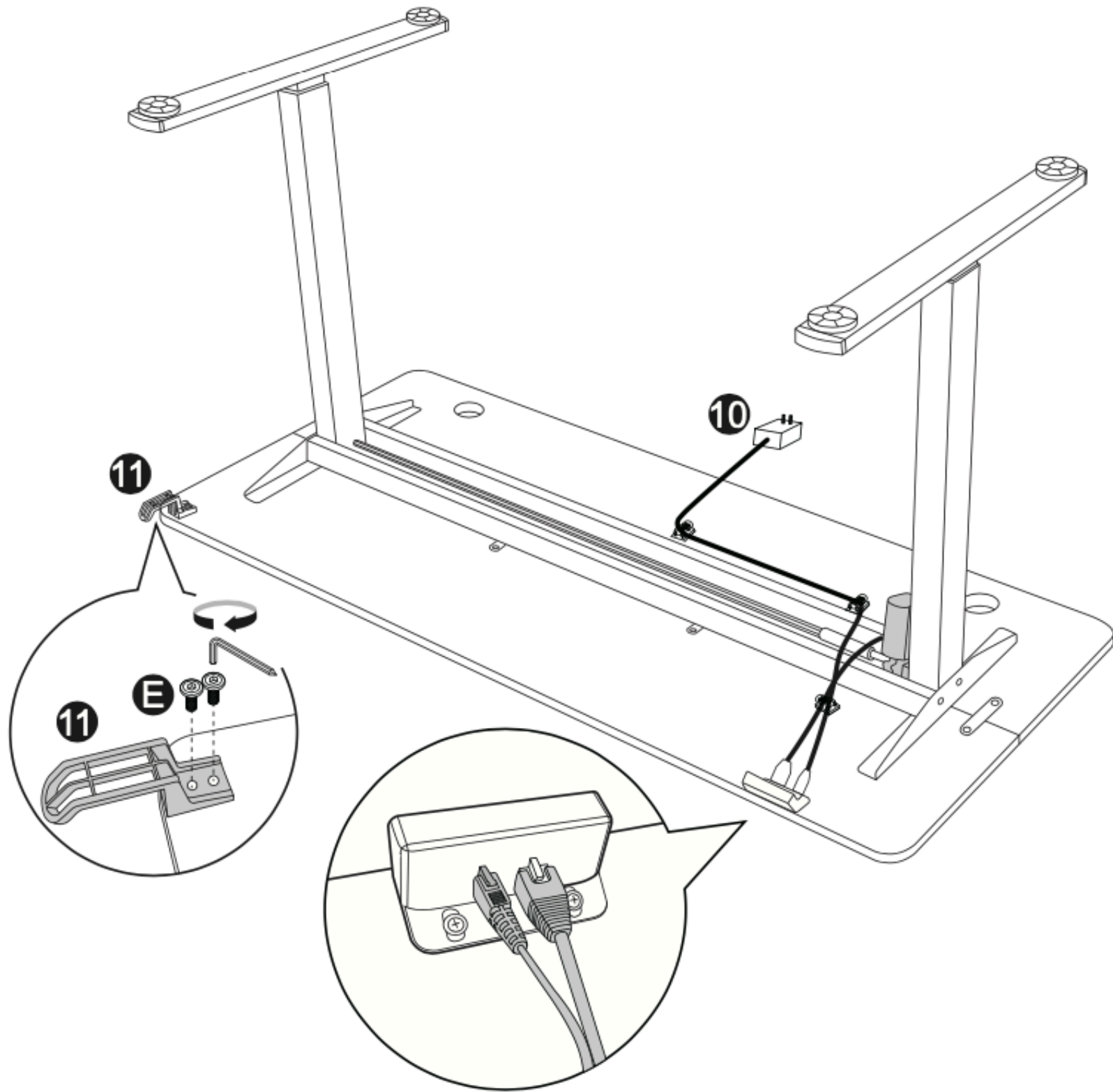


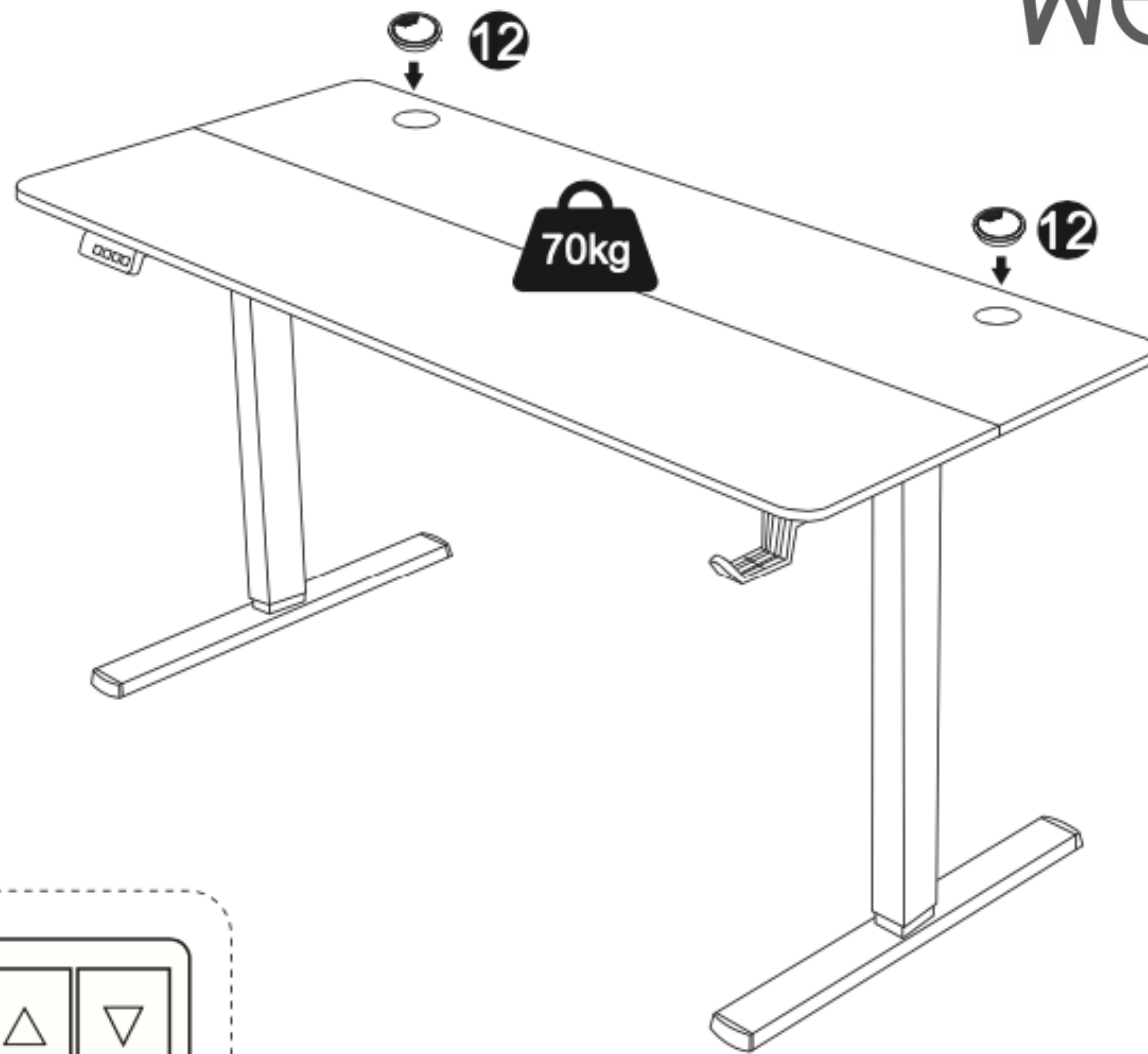
or



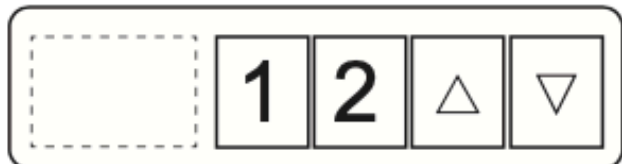
9

E	M6×10mm
	
J	
	4PCS

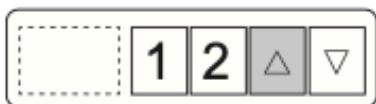




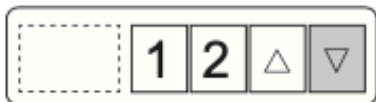
Maksymalne obciążenie - 70 kg.



Regulacja wysokości biurka



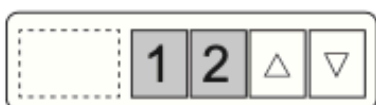
Naciśnij przycisk [Δ], aby podwyższyć blat - zatrzyma się automatycznie na maksymalnej wysokości.



Naciśnij przycisk [∇], aby obniżyć blat - zatrzyma się automatycznie na maksymalnej wysokości.

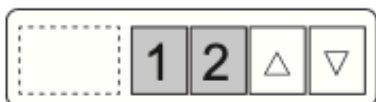
Puść przycisk, aby zatrzymać biurko na wybranej wysokości.

Zapisywanie ustawień wysokości



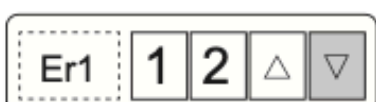
Przytrzymaj numer [1] przez ponad 3 sekundy. Jeśli wyświetla się "S-1", to obecna wysokość jest zapisana. Numer [2] działa analogicznie.

Wybór zapisanej wysokości

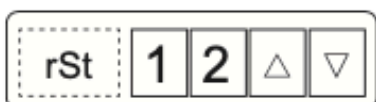


Naciśnij numer [1] lub [2], aby wybrać wcześniej zapisaną wysokość. Biurko ustawi się automatycznie.

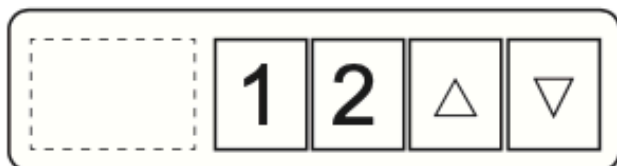
Reset ustawień



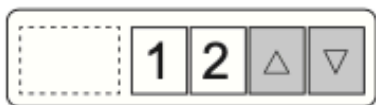
"Er1" na wyświetlaczu oznacza dolny limit wysokości biurka. Przytrzymaj przycisk [∇] przez ponad 3 sekundy, dopóki nie wyświetli się "rSt". Oznacza to, że system jest gotowy do resetu.



Ponownie przytrzymaj przycisk [∇] dopóki biurko nie obniży się maksymalnie i wróci do standardowej wysokości.



Kontrola rodzicielska



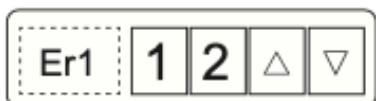
Przytrzymaj jednocześnie przyciski [△] i [▽] przez ponad 5 sekund. Gdy wyświetli się "Loc", wszystkie czynności są zablokowane.

Aby odblokować sterowanie, ponownie przytrzymaj jednocześnie przyciski [△] i [▽] przez ponad 5 sekund.

Ochrona przed kolizją

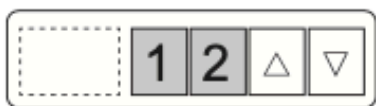
Wszelkie przeszkody, wibracje lub przesunięcie biurka automatycznie zatrzymuje proces podnoszenia/obniżania. Wyeliminuj te czynniki zanim uruchomisz podnośnik.

Ochrona przed dysfunkcją mechanizmu



Jeśli wyświetli się "Er1", odłącz zasilanie biurka. Upewnij się, że połączenie między mechanizmem a konsolą sterowania jest stabilne, a następnie ponownie podłącz biurko do zasilania i zresetuj ustawienia.

Ustawienie menu



Przytrzymaj jednocześnie przyciski [1] i [2] przez 20 sekund, aby włączyć ustawienia menu. Wyświetlacz zacznie migać i będzie możliwe 7 opcji.

1. Ustawienie dolnego limitu wysokości: możliwość zmiany co 1 cm, zakres jest całkowity, ale powinien być co najmniej o 10 cm niższy od górnego limitu.
2. Ustawienie górnego limitu wysokości: możliwość zmiany co 1 cm, zakres jest całkowity, ale powinien być co najmniej o 10 cm wyższy od dolnego limitu.
3. Ustawienie wysokości bazowej: możliwość zmiany co 1 cm, zakres 0-30 cm.
4. Wrażliwość na kolizję podczas podnoszenia: zakres U-0 do U-9, gdzie U-0 to brak, a U-9 to najwyższa wartość.
5. Wrażliwość na kolizję podczas obniżania: zakres d-0 do d-9, gdzie d-0 to brak, a d-9 to najwyższa wartość.
6. Wyświetlanie wysokości: F-0 to brak widocznej wartości liczbowej, F-1 to włączone wyświetlanie wartości liczbowej.
7. Ustawienie jednostek: L-0 to system metryczny, L-1 to system imperialny.

Naciśnij jednocześnie przyciski [1] i [2] aby wyświetlić menu 1-7, naciśnij jednocześnie przyciski [△] i [▽], aby edytować menu. Aby zapisać, przytrzymaj przyciski [1] i [2] przez ponad 5 sekund - wyświetlenie "888" oznacza zapisanie ustawień w systemie.